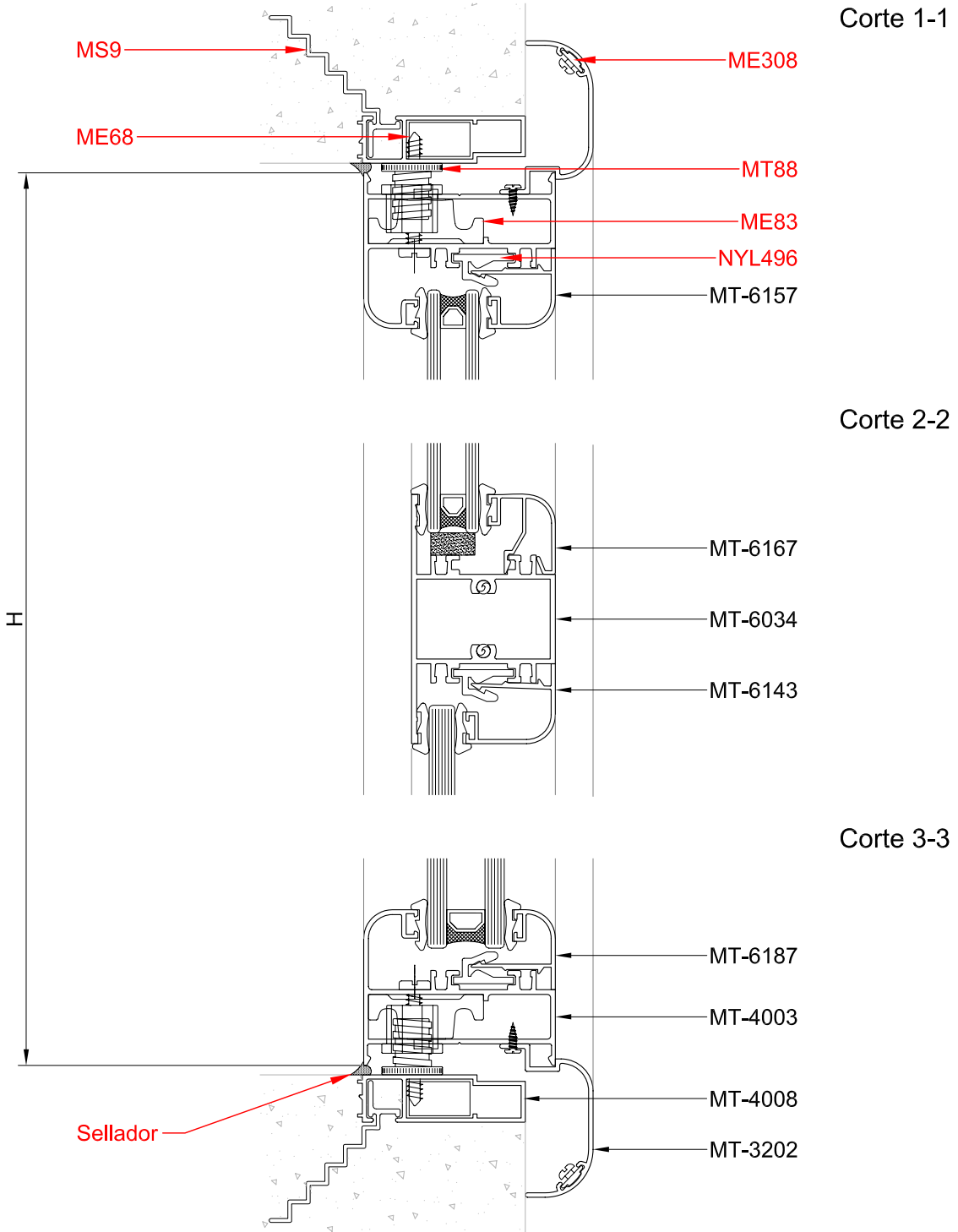


Medidas de corte paño fijo				
Perfil	Descripción	Medida	Corte	Cantidad
MT-4008	jambas premarco	H + 35	45-45	2
MT-4008	dintel y umbral premarco	A + 35	45-45	2
MT-3202	jambas tapa junta	H + 82	45-45	2
MT-3202	dintel y umbral tapa junta	A + 82	45-45	2
MT-4003	jambas paño fijo	H	45-45	2
MT-4003	dintel y umbral paño fijo	A	45-45	2
MT-6157*	contra vidrio curvo luz 22 mm	A - 49	45-45	1
MT-6167*	contra vidrio curvo luz 22 mm	H - 48	45-45	2
MT-6167*	contra vidrio curvo luz 22 mm	A - 48	45-45	1
MT-6034**	travesaño vertical (opcional)	H - 48	90-90	1
MT-6034**	travesaño horizontal (opcional)	A - 48	90-90	1
MT-6035*	contra vidrio recto luz 15 mm	H - 98	90-90	2
MT-6035*	contra vidrio recto luz 15 mm	A - 48	90-90	2
MT-6108*	contra vidrio recto luz 22 mm	H - 98	90-90	2
MT-6108*	contra vidrio recto luz 22 mm	A - 48	90-90	2
MT-6143*	contra vidrio curvo luz 15 mm	A - 49	45-45	1
MT-6173*	contra vidrio curvo luz 15 mm	H - 48	45-45	2
MT-6173*	contra vidrio curvo luz 15 mm	A - 48	45-45	1
MT-6187*	contra vidrio curvo luz 30 mm	H - 48	45-45	2
MT-6187*	contra vidrio curvo luz 30 mm	A - 48	45-45	2

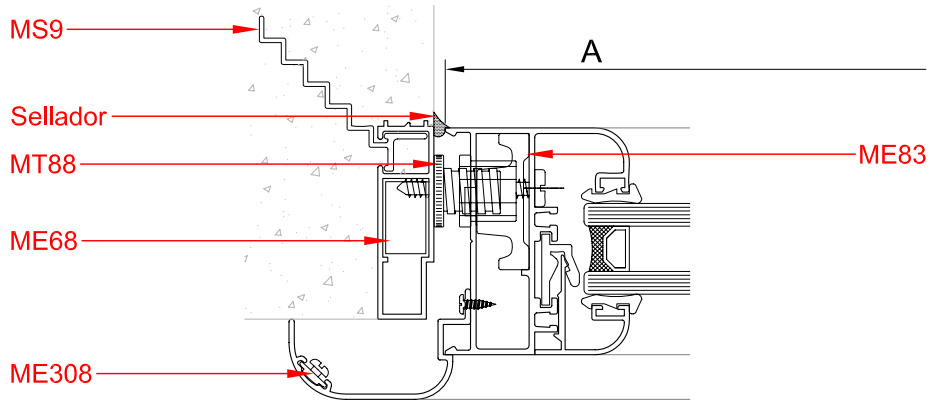
* Las medidas de corte y cantidades de los contravidrios son validas si no se usan travesaños en el paño fijo. En caso de usar travesaños se deberán replantear los cortes.

** Las medidas de corte de los travesaños son validas únicamente para el uso de un travesaño solo, en caso de usar mas de un travesaño se deberán replantear las medidas de corte.

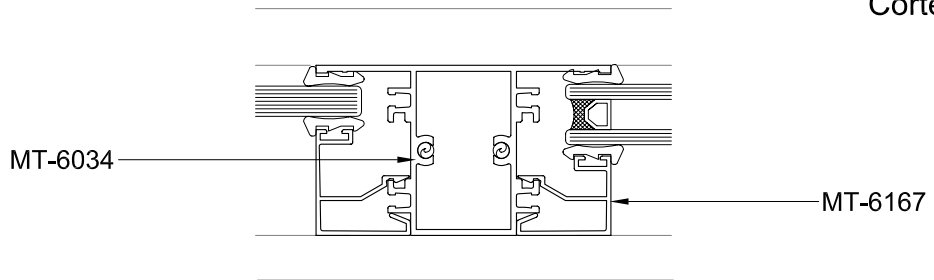


ESC. 1:2

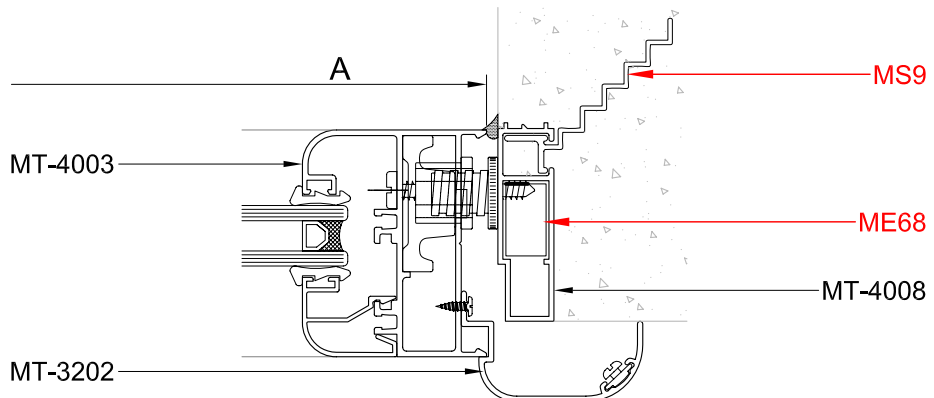
Corte 4-4



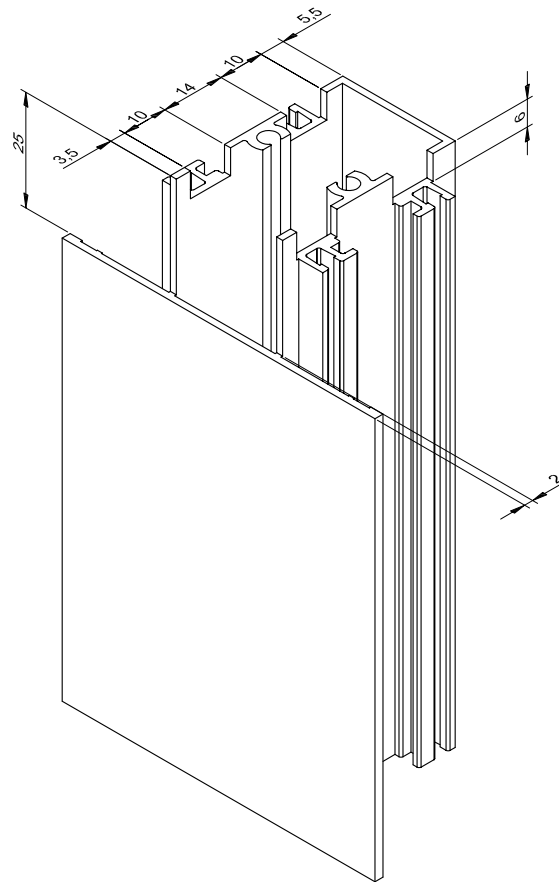
Corte 5-5



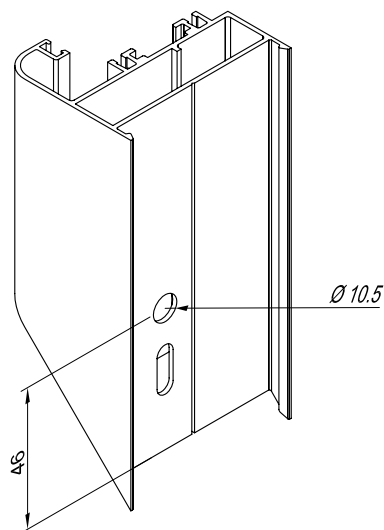
Corte 6-6



*Nota: Cuando se coloquen contravidrios curvos se deberan utilizar, 3 clipados y uno con el clip NYL 496.



Mecanizado de travesaño
MT-6034



Mecanizado para escuadra **ME83**
de marco
MT-4003