

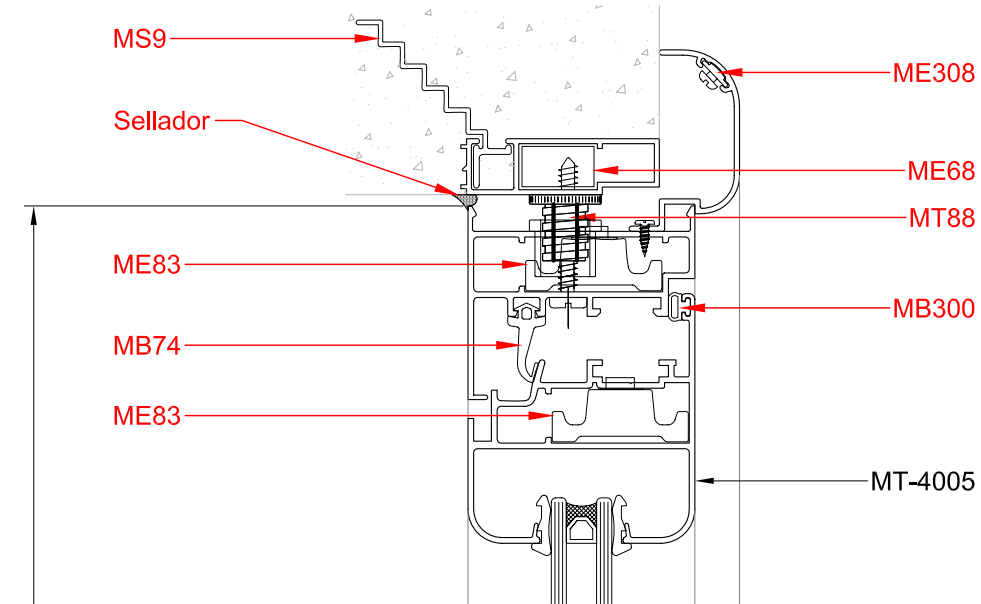
Medidas de corte ventana de rebatir oscilobatiente de 1 hoja

Perfil	Descripción	Medida	Corte	Cantidad
MT-4008	jambas premarco	H + 35	45-45	2
MT-4008	dintel y umbral premarco	A + 35	45-45	2
MT-3202	jambas tapa junta	H + 82	45-45	2
MT-3202	dintel y umbral tapa junta	A + 82	45-45	2
MT-4004	jambas marco	H	45-45	2
MT-4004	dintel y umbral marco	A	45-45	2
MT-4005	jambas hoja	H - 47	45-45	2
MT-4005	zócalo y cabezal hoja	A - 47	45-45	2
MT-4012	jambas hoja	H - 47	45-45	2
MT-4012	zócalo y cabezal hoja	A - 47	45-45	2
MT-4013	jambas hoja	H - 47	45-45	2
MT-4013	zócalo y cabezal hoja	A - 47	45-45	2

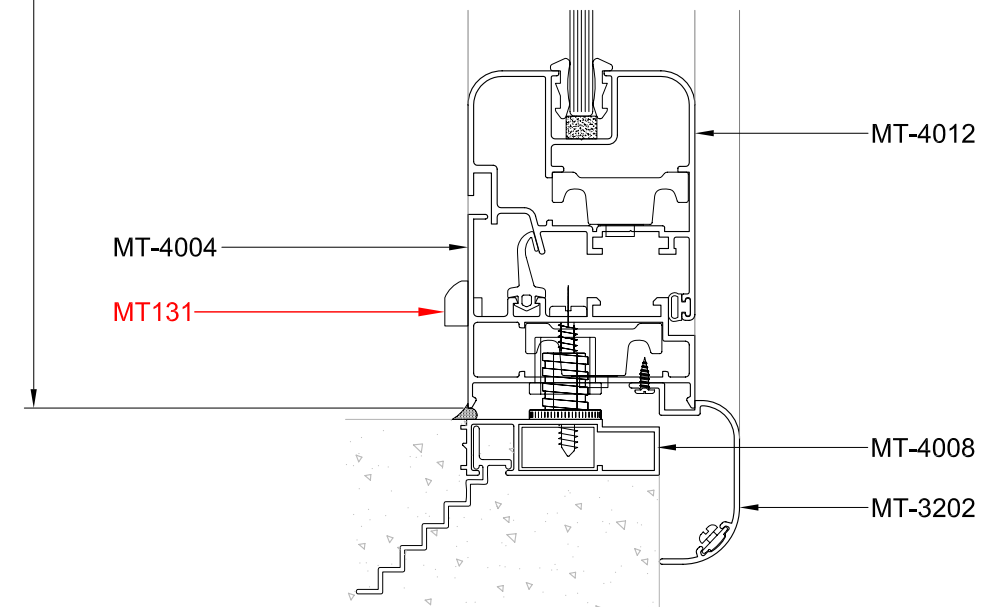
Medidas de corte ventana de rebatir de 2 hojas

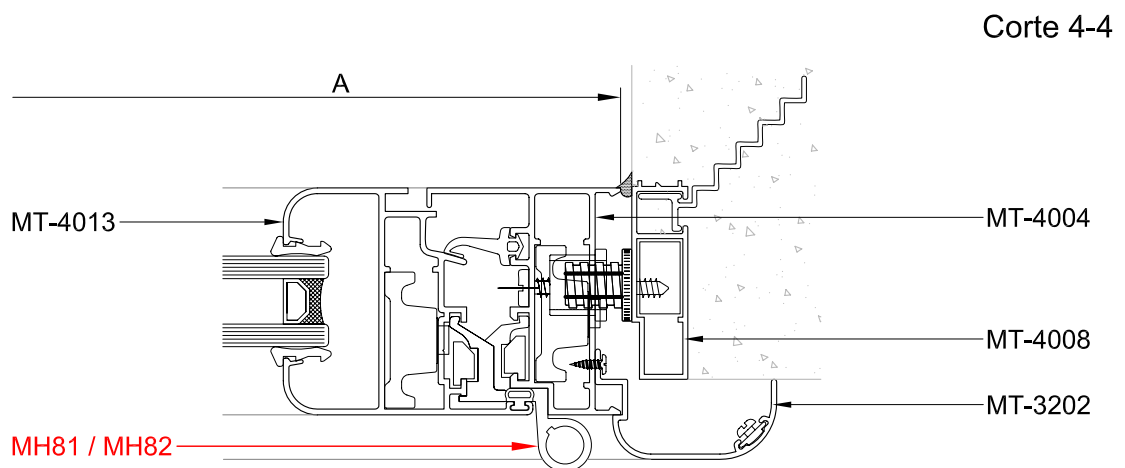
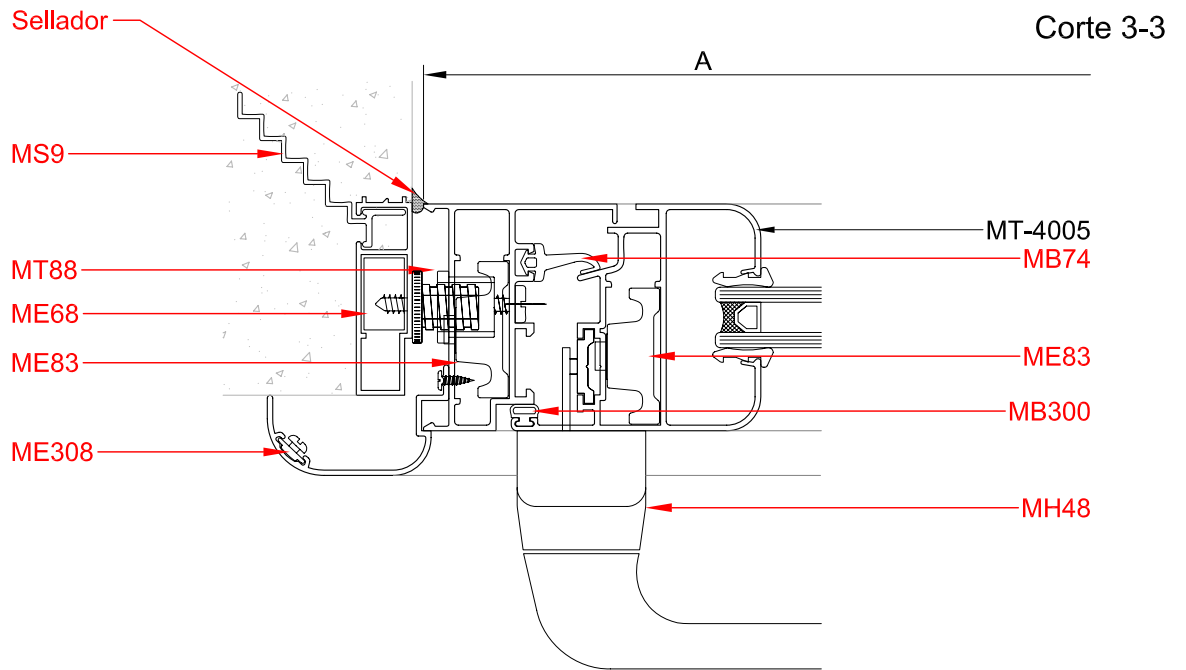
Perfil	Descripción	Medida	Corte	Cantidad
MT-4008	jambas premarco	H + 35	45-45	2
MT-4008	dintel y umbral premarco	A + 35	45-45	2
MT-3202	jambas tapa junta	H + 82	45-45	2
MT-3202	dintel y umbral tapa junta	A + 82	45-45	2
MT-4004	jambas marco	H	45-45	2
MT-4004	dintel y umbral marco	A	45-45	2
MT-4005	jambas hoja	H - 47	45-45	4
MT-4005	zócalo y cabezal hoja	A/2 - 26	45-45	4
MT-4012	jambas hoja	H - 47	45-45	4
MT-4012	zócalo y cabezal hoja	A/2 - 26	45-45	4
MT-4013	jambas hoja	H - 47	45-45	4
MT-4013	zócalo y cabezal hoja	A/2 - 26	45-45	4
MT-4006	encuentro central	H - 112	90-90	1

Corte 1-1

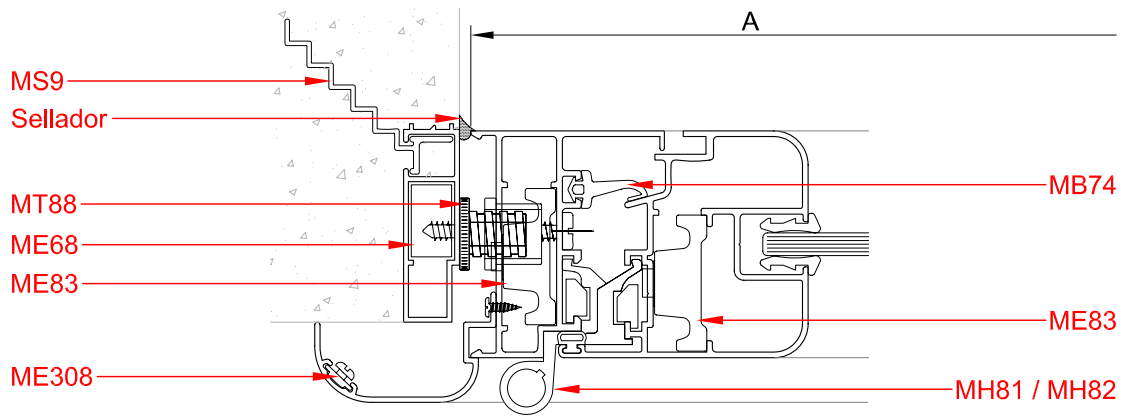


Corte 2-2

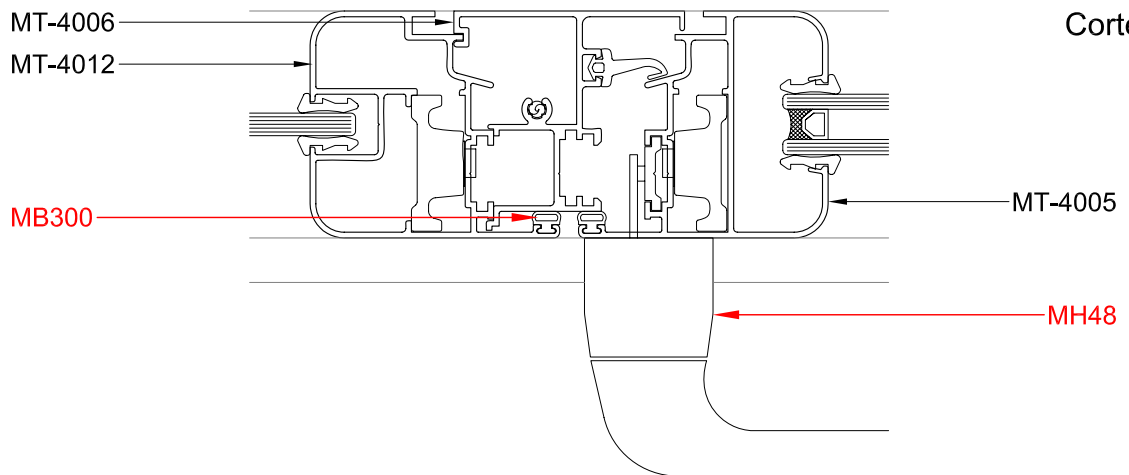




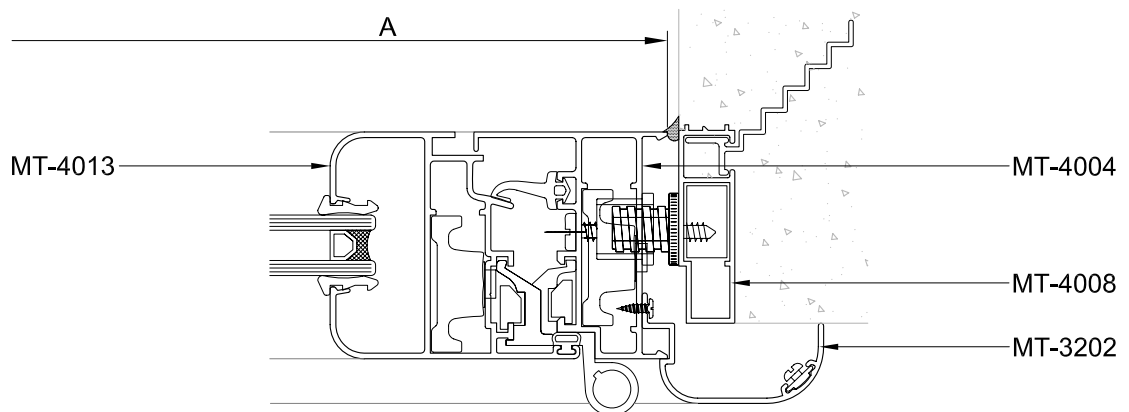
Corte 5-5

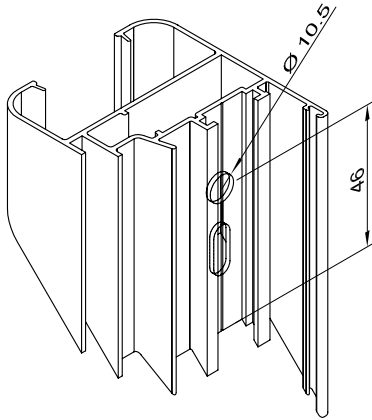


Corte 6-6

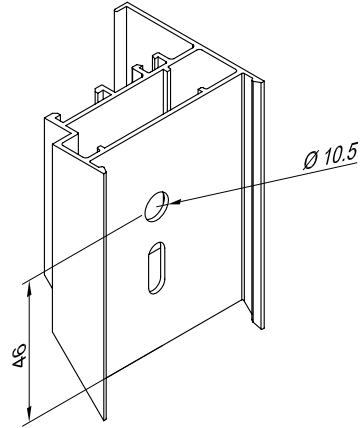


Corte 7-7

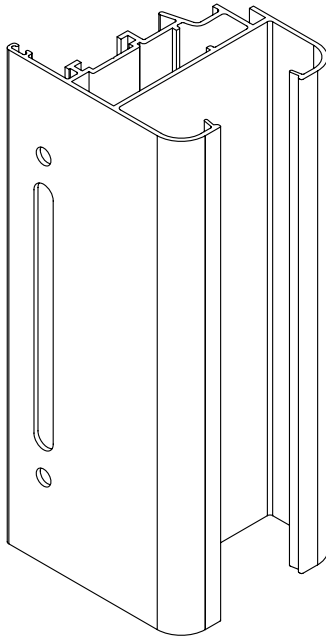




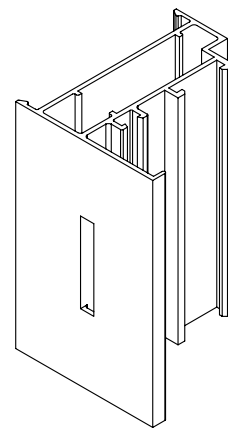
Mecanizado para escuadra de hoja **ME83**
 MT-4005
 MT-4012
 MT-4013



Mecanizado para escuadra de marco **ME83**
 MT-4004



Mecanizado de hoja para falleba **MH48**
 MT-4005
 MT-4012
 MT-4013



Mecanizado de marco para descarga de agua
 MT-4004