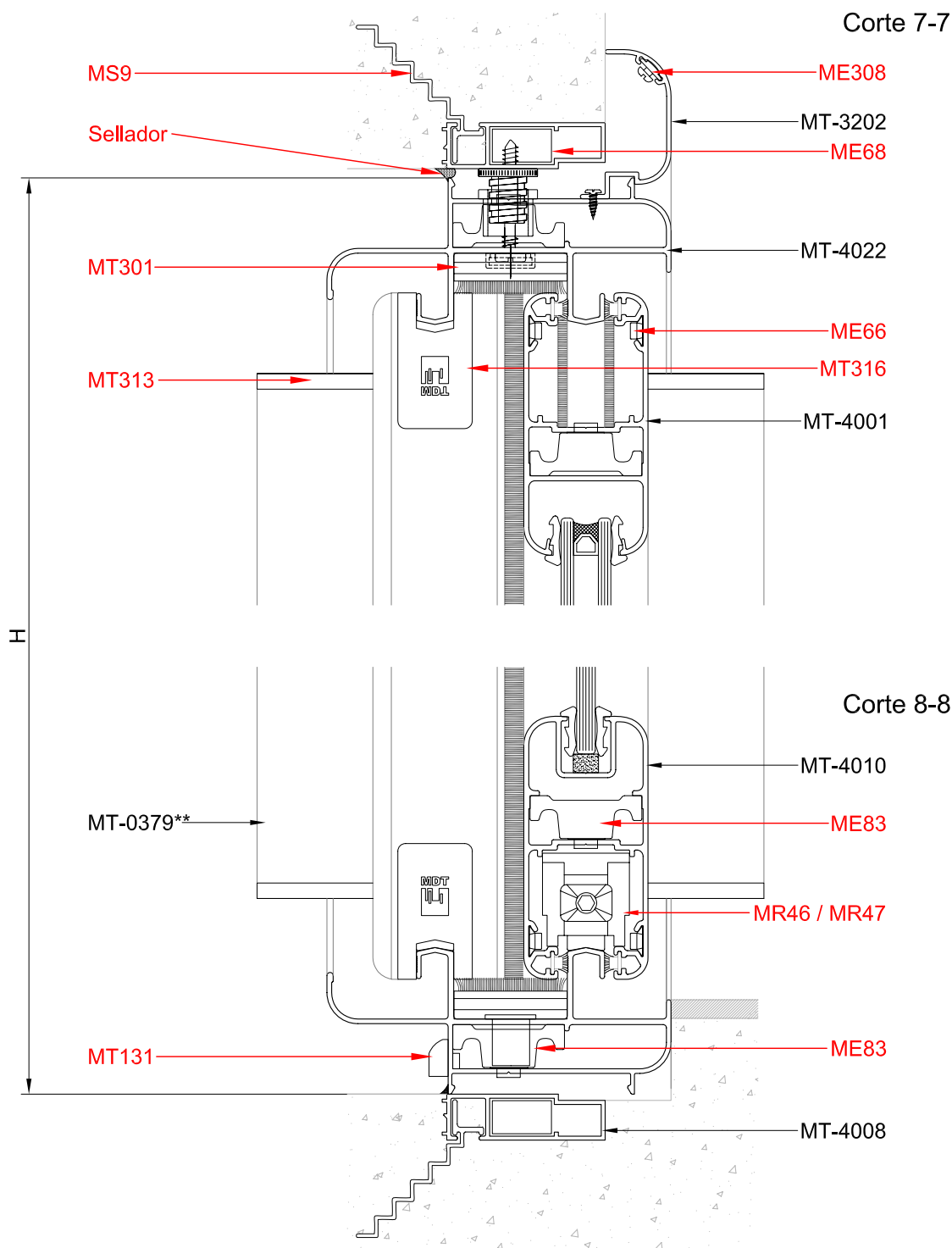


Medidas de corte puerta corrediza de 2 hojas con parantes reforzados				
Perfil	Descripción	Medida	Corte	Cantidad
MT-4008	jambas premarco	$H + 35$	45-45	2
MT-4008	dintel y umbral premarco	$A + 35$	45-45	2
MT-3202	jambas tapa junta	Ajustar(*)	45-90	2
MT-3203	jambas tapa junta	Ajustar(*)	45-90	2
MT-3202	dintel tapa junta	$A + 82$	45-45	1
MT-3203	dintel tapa junta	$A + 82$	45-45	1
MT-4022	jambas marco	H	45-45	2
MT-4022	dintel y umbral marco	A	45-45	2
MT-4001	parantes lateral y central de hoja	$H - 73$	45-45	4
MT-4001	zócalo y cabezal de hoja	$A/2 + 6$	45-45	4
MT-4010	parantes lateral y central de hoja	$H - 73$	45-45	4
MT-4010	zócalo y cabezal de hoja	$A/2 + 6$	45-45	4
MT-4011	parantes lateral y central de hoja	$H - 73$	45-45	4
MT-4011	zócalo y cabezal de hoja	$A/2 + 6$	45-45	4
MT-4023	solapa central de hoja	$H - 77$	90-90	2
MT-0379**	refuerzo de parante	$H - 136$	90-90	2

(\*) Ajustar medida según nivel de piso terminado.

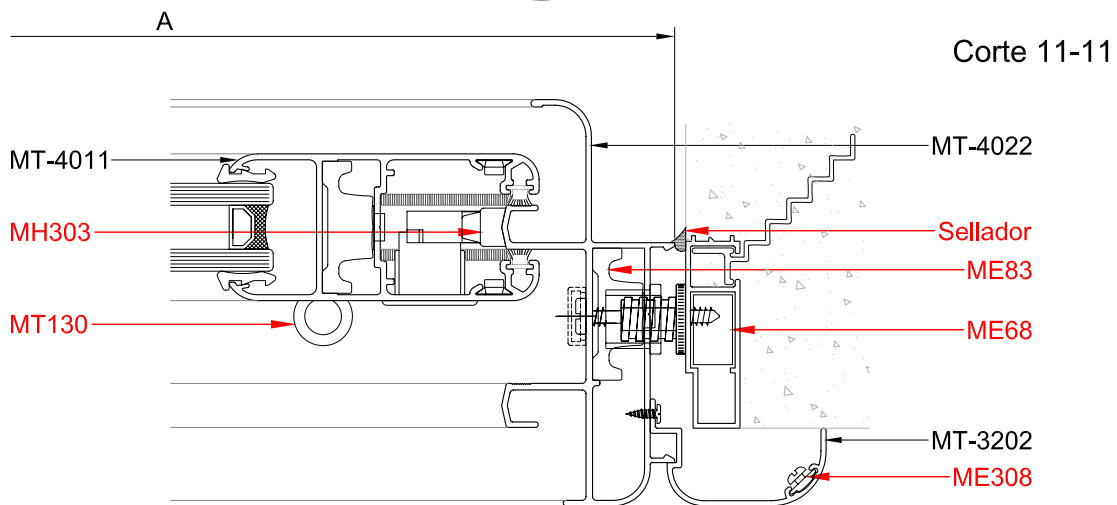
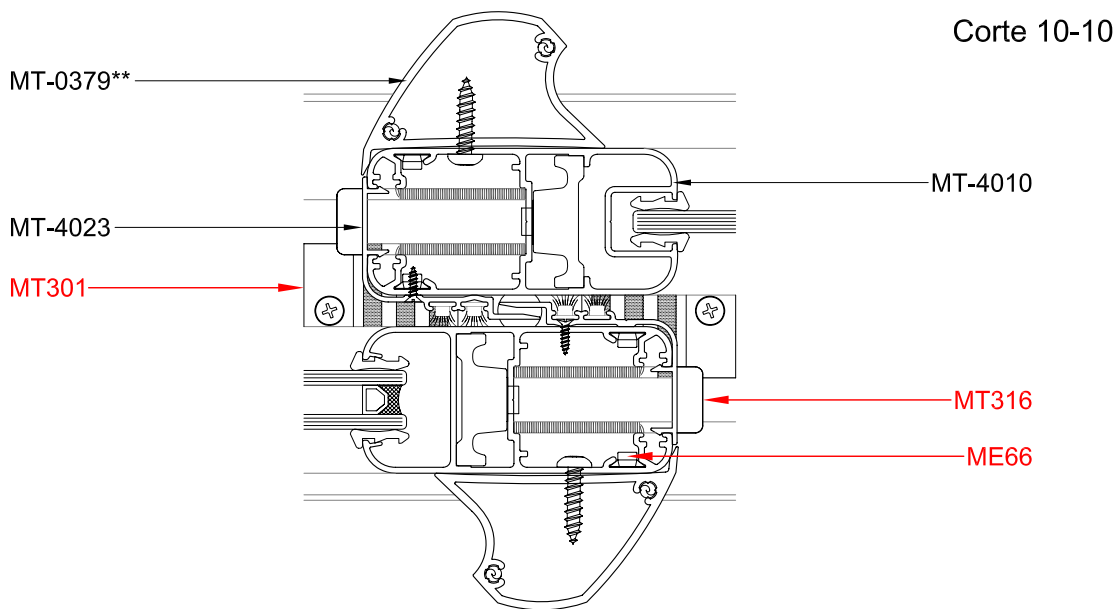
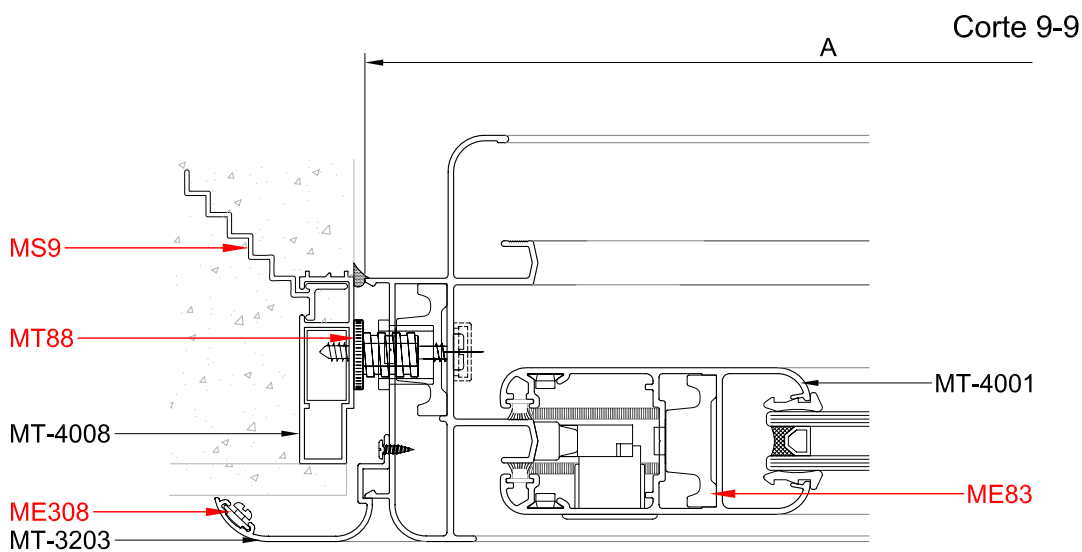
\*\*Nota: Se deberán colocar 4 tornillos, equidistantes, por metro de perfil MT-0379 comenzando desde 50 mm de los extremos.



\*\*Nota: no perforar la caja de agua en el umbral del marco para la fijación al premarco.

\*\*Nota: Se deberán colocar 4 tornillos, equidistantes, por metro de perfil MT-0379 comenzando desde 50 mm de los extremos.

ESC. 1:2



\*\*Nota: Se deberan colocar 4 tornillos, equidistantes, por metro de perfil MT-0379 comenzando desde 50 mm de los extremos.

ESC. 1:2