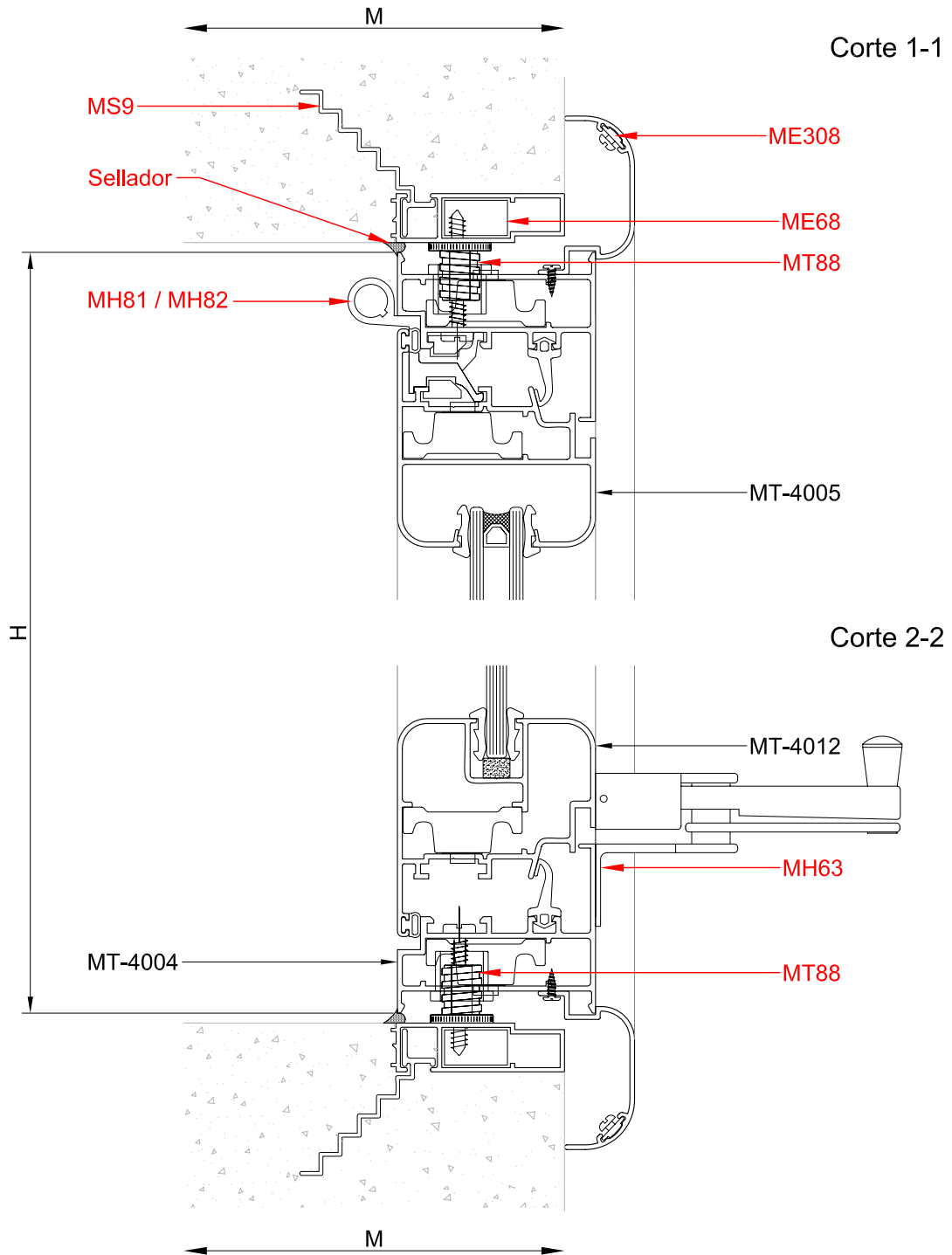


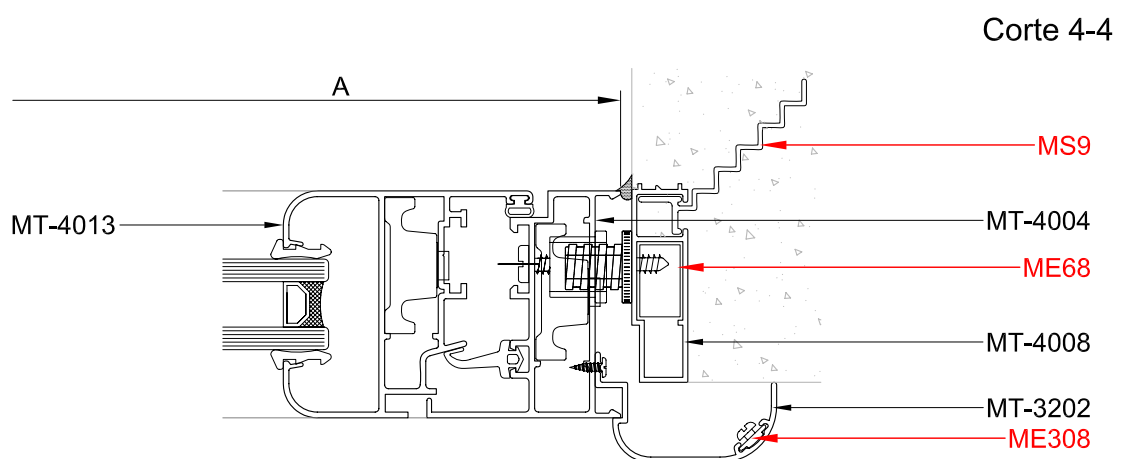
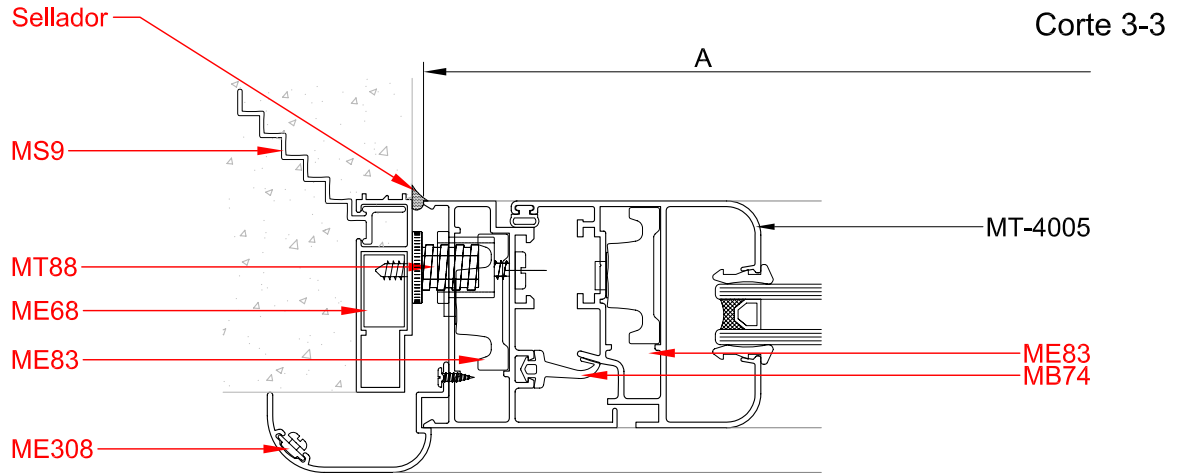
Medidas de corte ventana Ventiluz.

Perfil	Descripción	Medida	Corte	Cantidad
MT-4008	jambas premarco	H + 35	45-45	2
MT-4008	dintel y umbral premarco	A + 35	45-45	2
MT-3202	jambas tapa junta	H + 82	45-45	2
MT-3202	dintel y umbral tapa junta	A + 82	45-45	2
MT-4004	jambas marco	H	45-45	2
MT-4004	dintel y umbral marco	A	45-45	2
MT-4005	jambas hoja	H - 47	45-45	2
MT-4005	zócalo y cabezal hoja	A - 47	45-45	2
MT-4012	jambas hoja	H - 47	45-45	2
MT-4012	zócalo y cabezal hoja	A - 47	45-45	2
MT-4013	jambas hoja	H - 47	45-45	2
MT-4013	zócalo y cabezal hoja	A - 47	45-45	2



Nota: Considerar que la medida "M" no sea menor a 150mm, de esta manera se evita el ingreso directo del agua en caso de que la ventana este abierta.

ESC. 1:2



Nota: Considerar que la medida "M" no sea menor a 150mm, de esta manera se evita el ingreso directo del agua en caso de que la ventana este abierta.