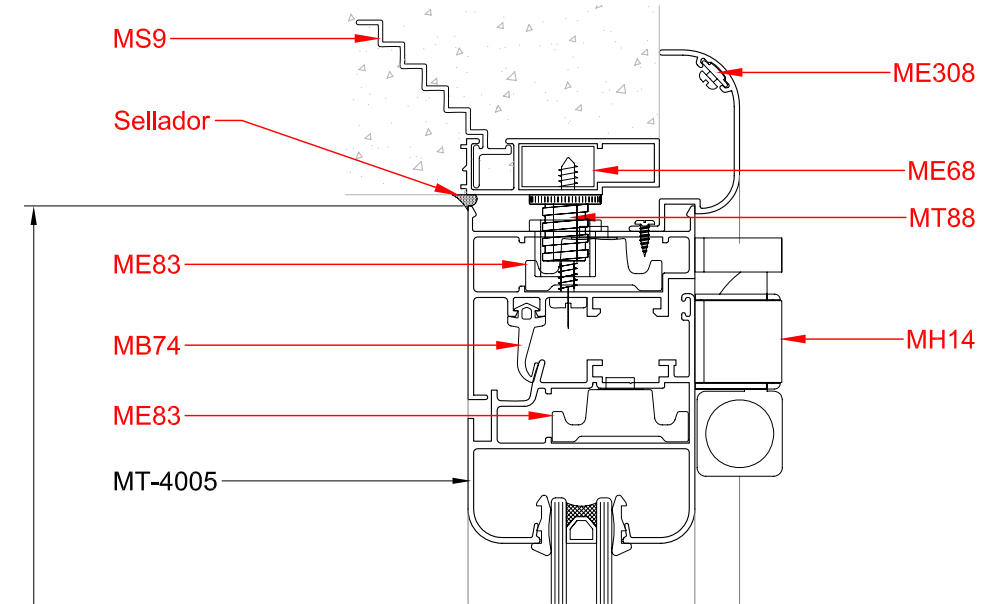


Medidas de corte ventana Banderola.

Perfil	Descripción	Medida	Corte	Cantidad
MT-4008	jambas premarco	$H + 35$	45-45	2
MT-4008	dintel y umbral premarco	$A + 35$	45-45	2
MT-3202	jambas tapa junta	$H + 82$	45-45	2
MT-3202	dintel y umbral tapa junta	$A + 82$	45-45	2
MT-4004	jambas marco	H	45-45	2
MT-4004	dintel y umbral marco	A	45-45	2
MT-4005	jambas hoja	$H - 47$	45-45	2
MT-4005	zócalo y cabezal hoja	$A - 47$	45-45	2
MT-4012	jambas hoja	$H - 47$	45-45	2
MT-4012	zócalo y cabezal hoja	$A - 47$	45-45	2
MT-4013	jambas hoja	$H - 47$	45-45	2
MT-4013	zócalo y cabezal hoja	$A - 47$	45-45	2

Corte 1-1



Corte 2-2

