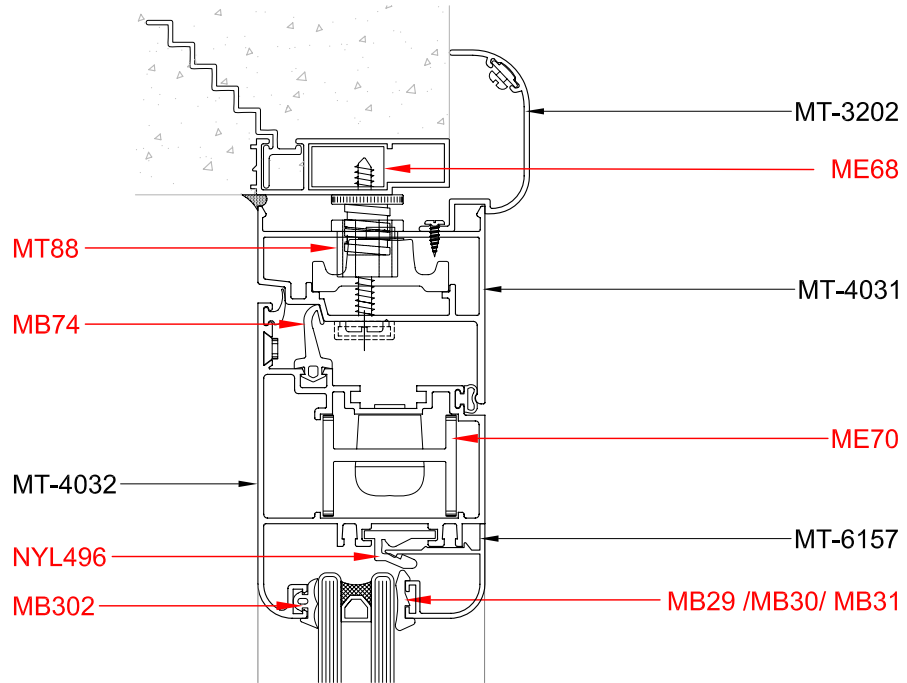


Medidas de corte ventana desplazable

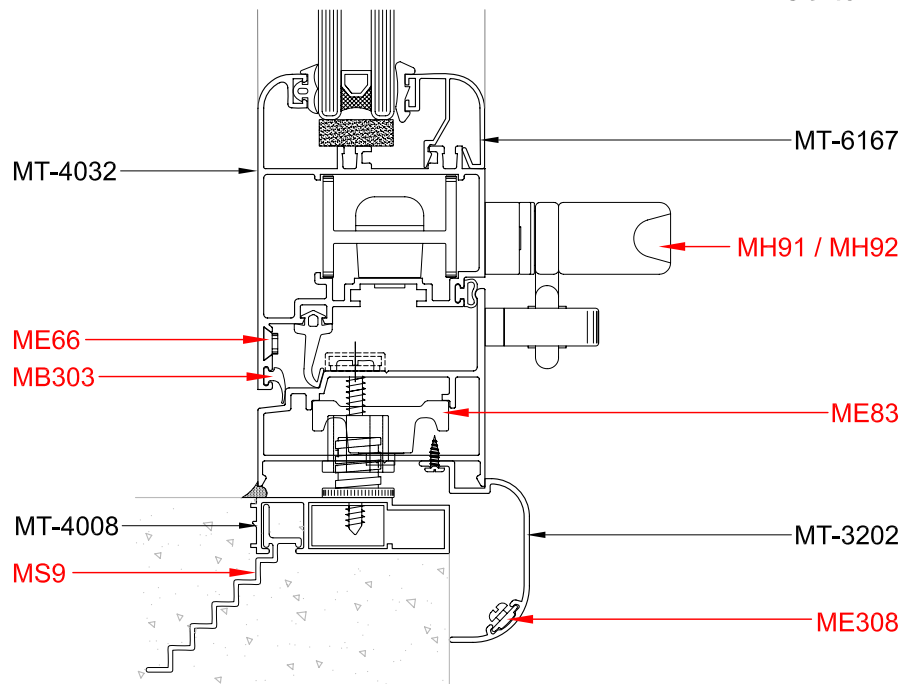
Perfil	Descripción	Medida	Corte	Cantidad
MT-4008	jambas premarco	$H + 35$	45-45	2
MT-4008	dintel umbral premarco	$A + 35$	45-45	2
MT-3202	jambas tapa junta	$H + 82$	45-90	2
MT-3202	dintel umbral tapa junta	$A + 82$	45-45	2
MT-4031	jambas marco	H	45-45	2
MT-4031	dintel umbral marco	A	45-45	2
MT-4032	jambas hoja	$H - 51$	45-45	2
MT-4032	dintel umbral hoja	$A - 51$	45-45	2
MT-6157	contravidrio curvo 22 mm	$H - 168$	45-45	2
MT-6157	contravidrio curvo 22 mm	$A - 168$	45-45	2
MT-6167	contravidrio curvo 22 mm	$H - 168$	45-45	2
MT-6167	contravidrio curvo 22 mm	$A - 168$	45-45	2

*Nota: En este sistema de ventana desplazable se pueden utilizar todos los contravidrios del catalogo, manteniendo en cada caso siempre los mismos descuentos, H-168, A-168.

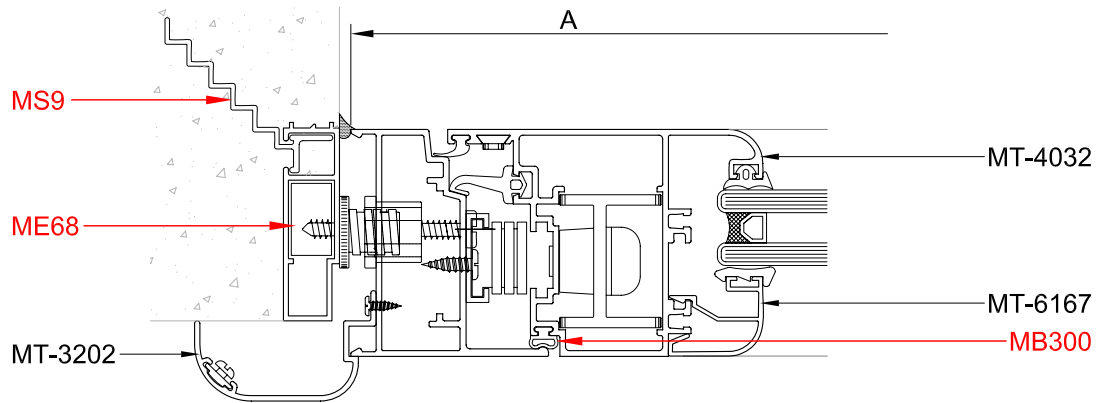
Corte 1-1



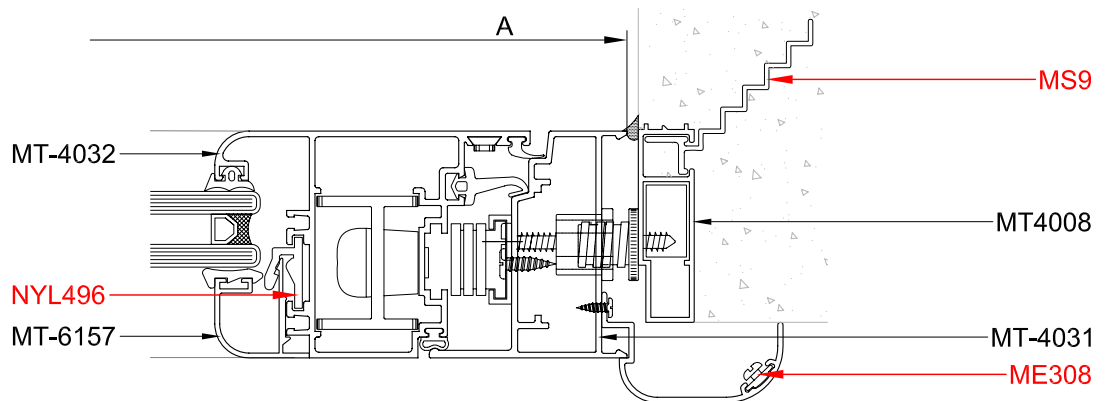
Corte 2-2



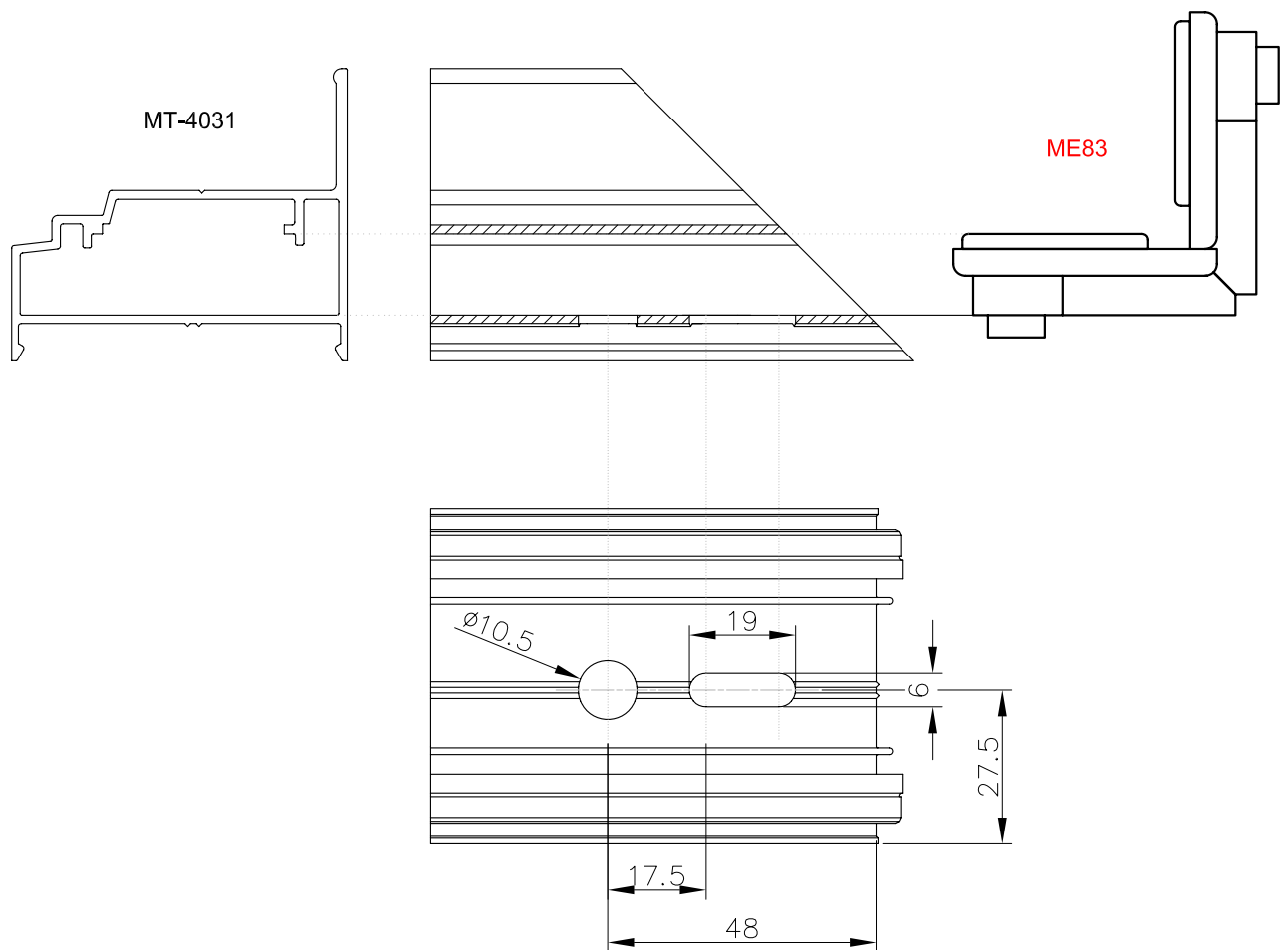
Corte 3-3



Corte 4-4



MECANIZADO PARA ESCUADRA EN MT-4031



MECANIZADO PARA ESCUADRA EN MT-4032

