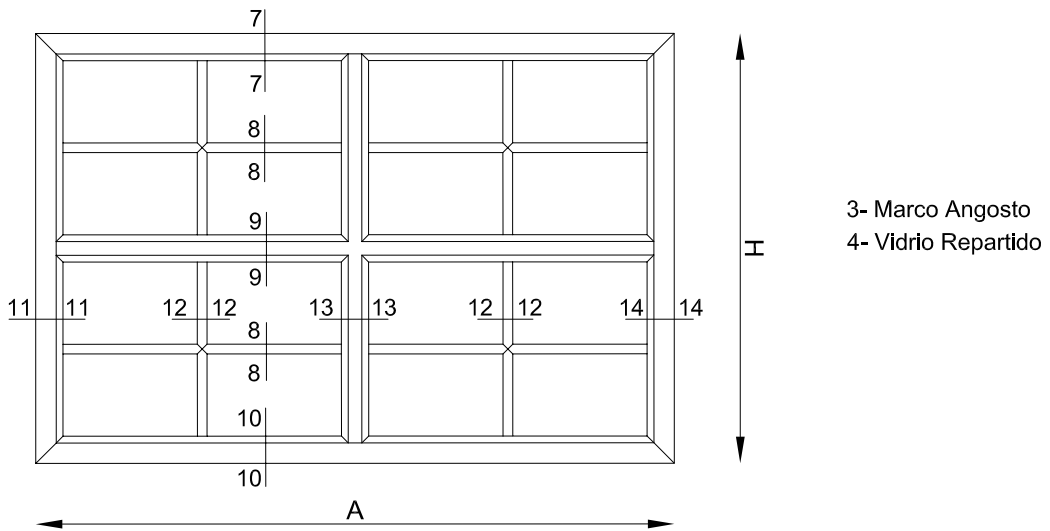
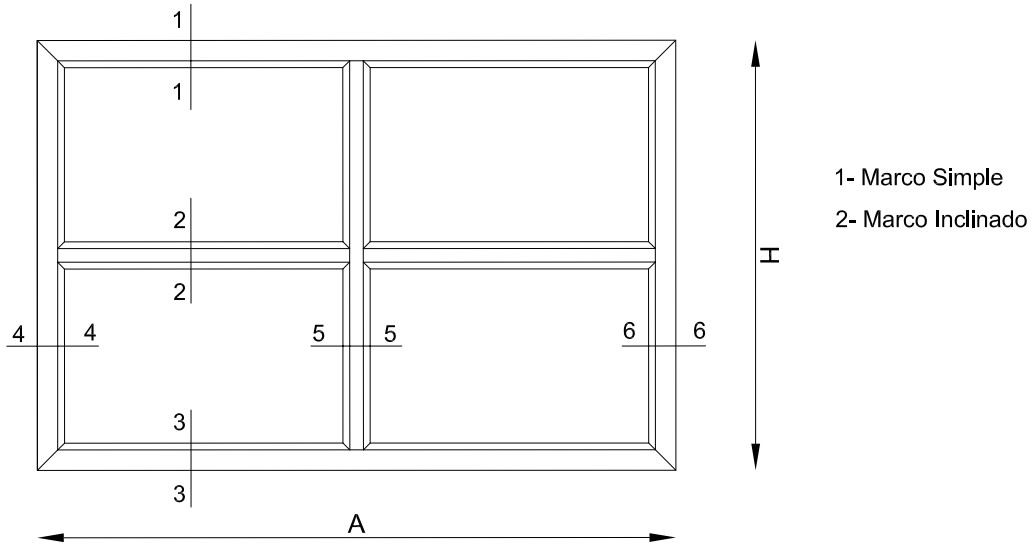


## Dimensiones de corte

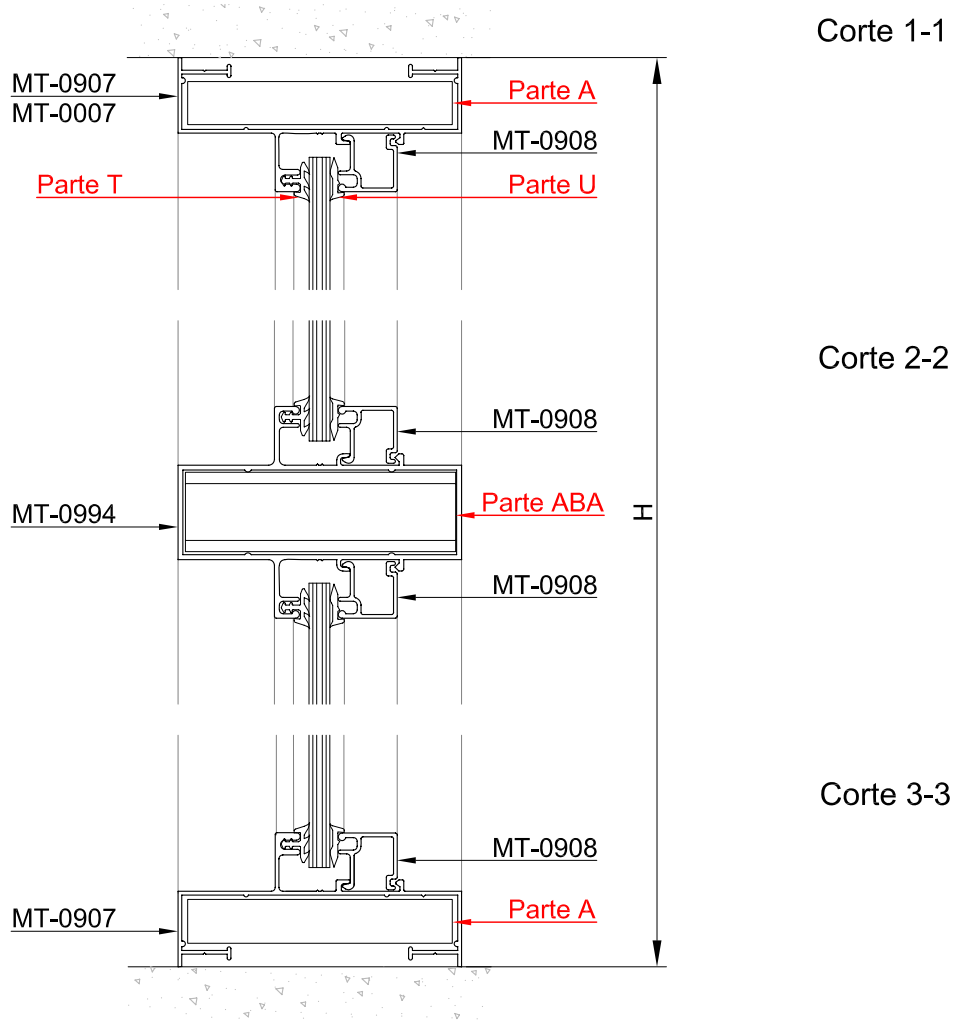


### Dimensiones de corte de perfiles

Cantidad				Perfil N°	Denominación	Medida (mm)	Corte
1	2	3	4				
2				MT-0907	Marco perimetral paño fijo	H	45-45
2				MT-0907	Marco perimetral paño fijo	A	45-45
-	-	-		MT-0908	Contravidrio universal	(*)	90-90
			-	MT-0970	Vidrio repartido	(*)	
			1	MT-0971	Travesaño vidrio repartido	A-44	90-90
		2	2	MT-0973	Marco paño fijo	H	45-45
		2	2	MT-0973	Marco paño fijo	A	45-45
	1	1	1	MT-0960	Travesaño angosto	A-44	90-90
	2			MT-0975	Marco paño fijo inclinado	H	45-45
	2			MT-0975	Marco paño fijo inclinado	A	45-45
1				MT-0994	Travesaño paño fijo	A-44	90-90

(\*) Ajustar medida según diseño

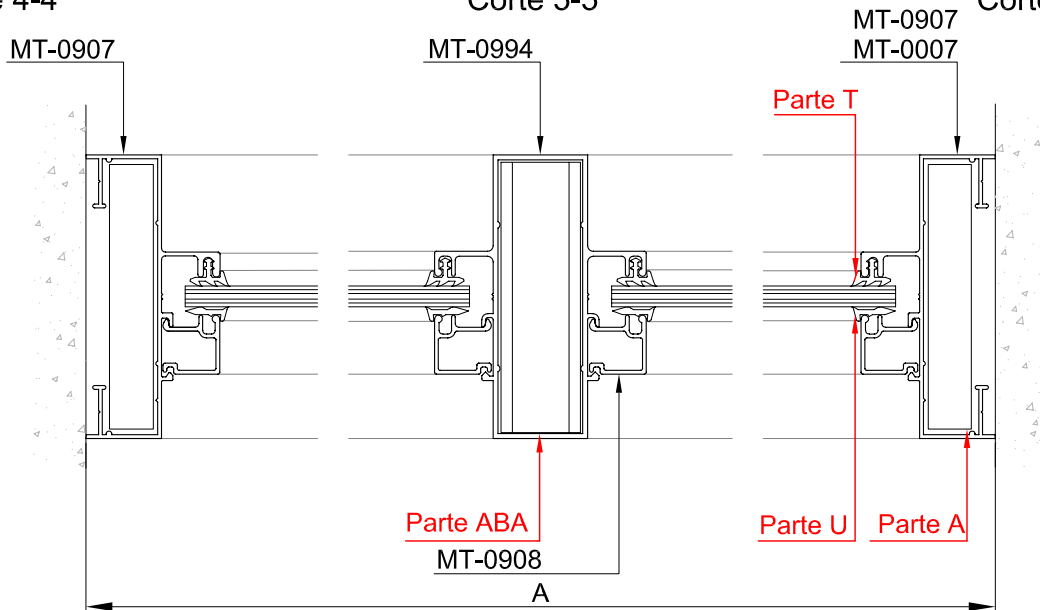
Marco Simple

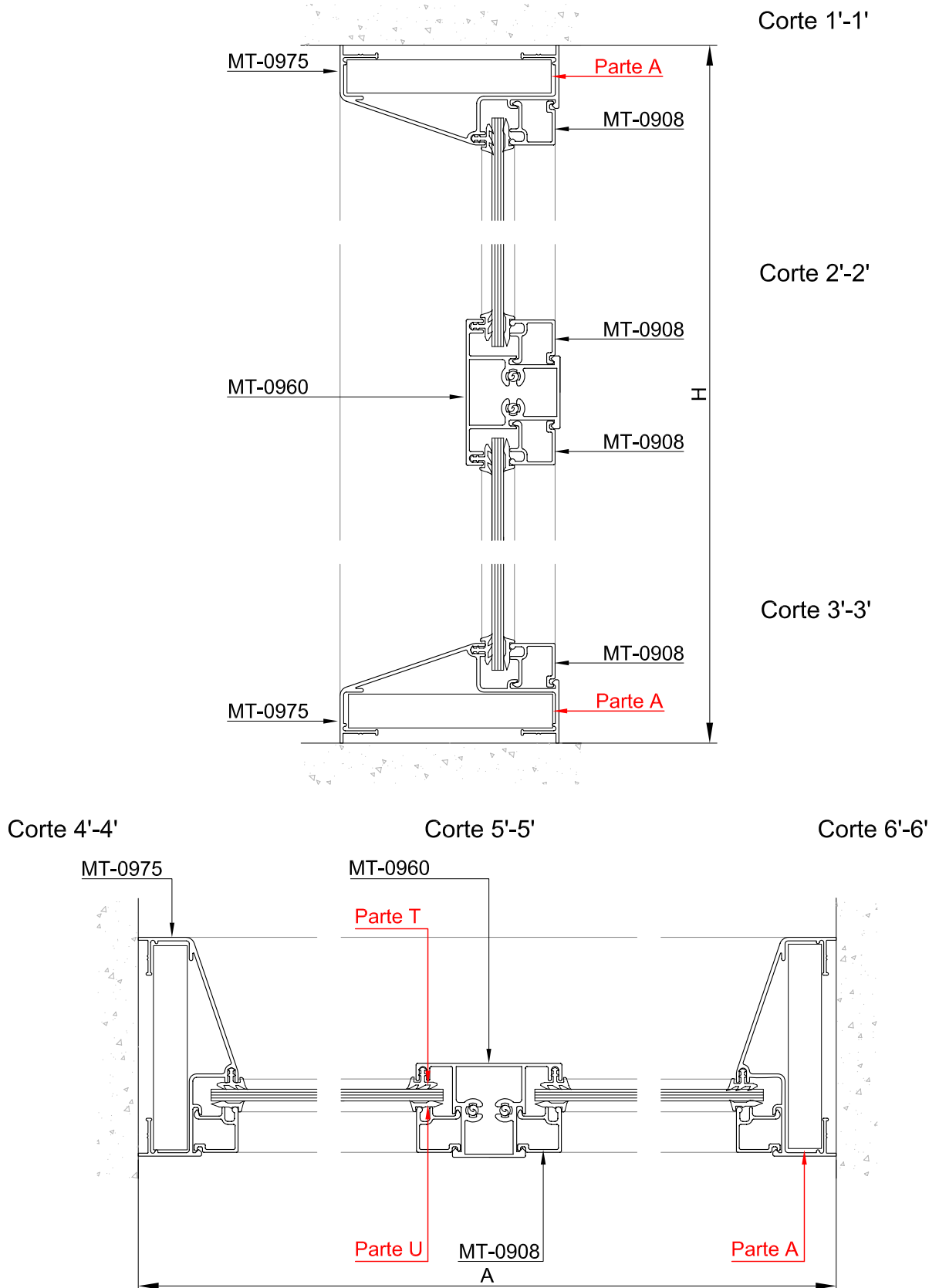


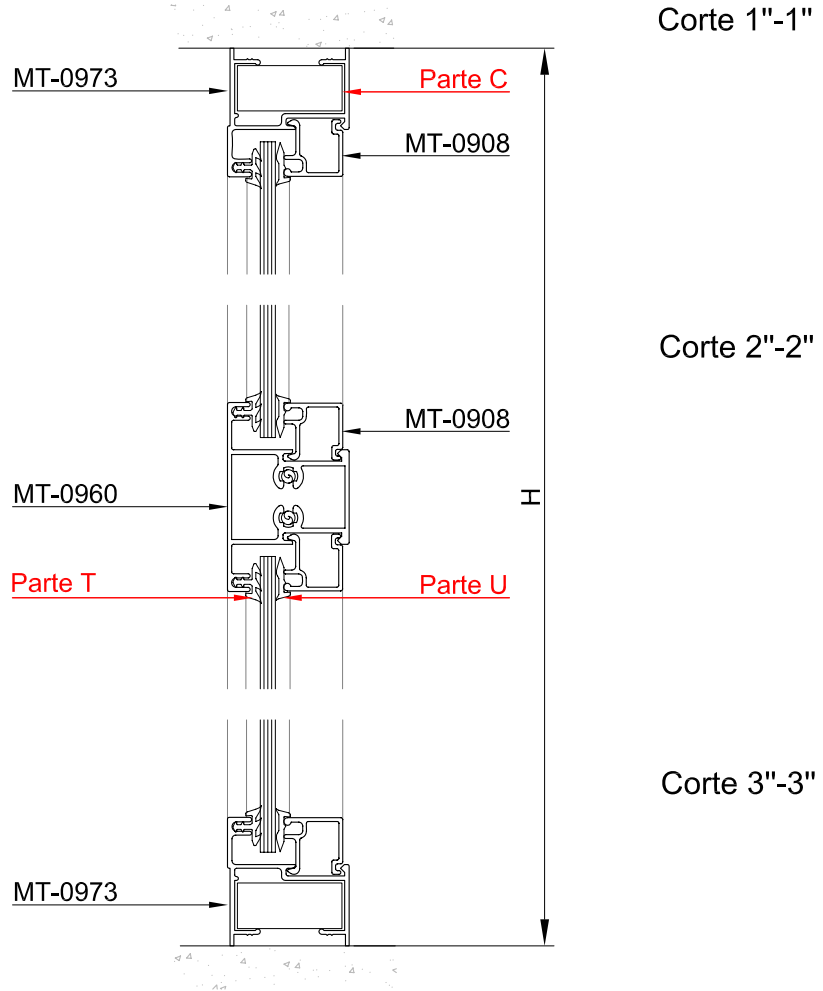
Corte 4-4

Corte 5-5

Corte 6-6







Corte 4"-4"

Corte 5"-5"

Corte 6"-6"

