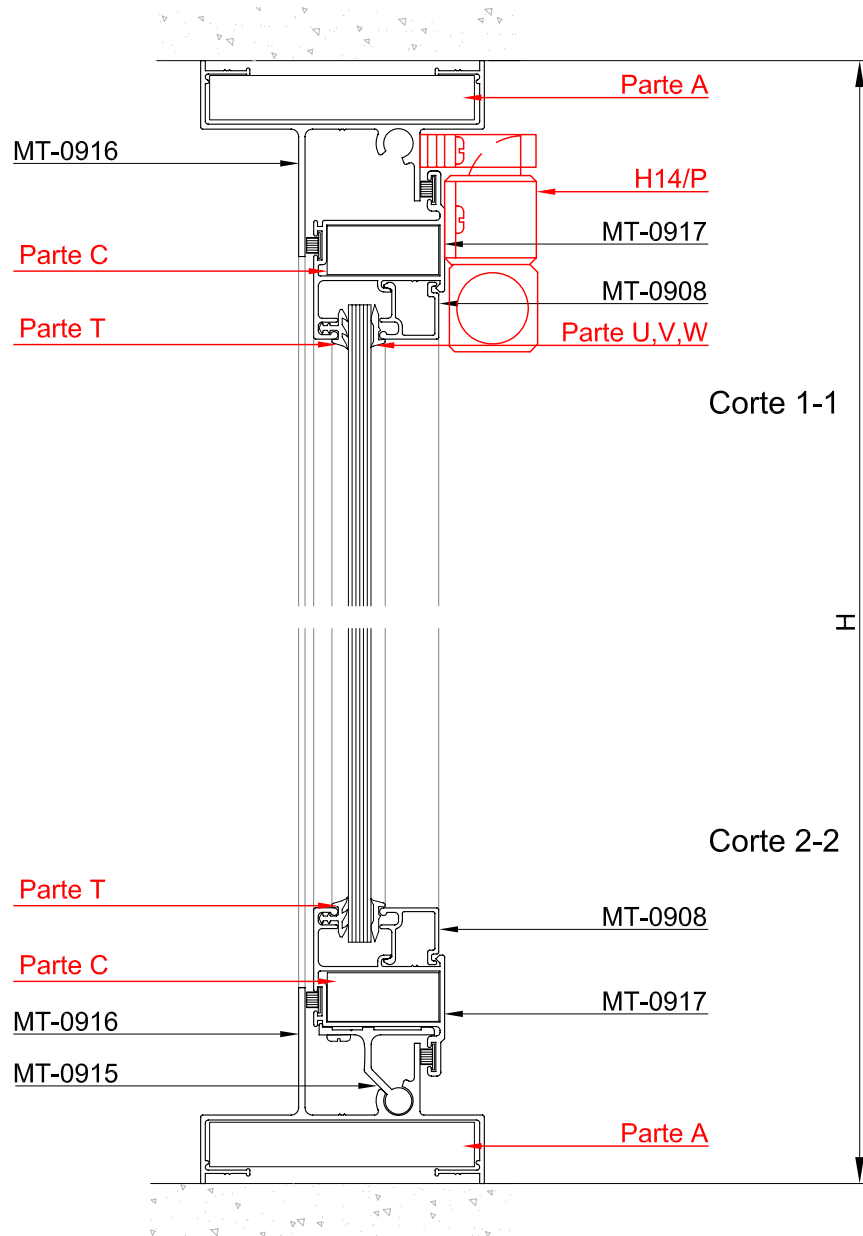


Dimensiones de corte de perfiles

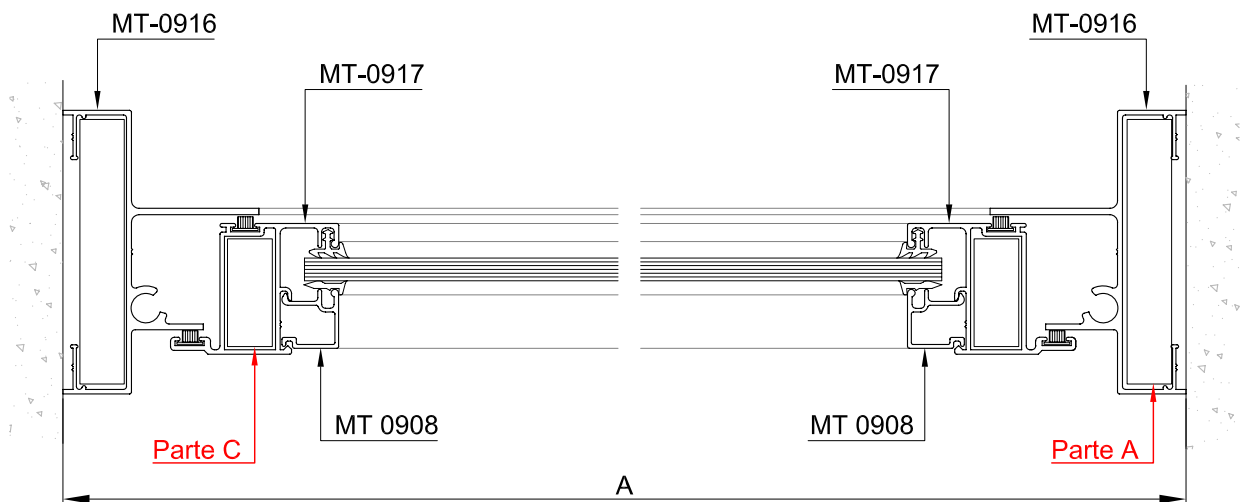
Cantidad			Perfil N°	Denominación	Medida (mm)	Corte
1	2	3				
4	4		MT-0908	Contravidrio universal	(*)	
	1		MT-1913	Bota agua	A	90-90
	2		MT-0914	Marco ventana proyectante o banderola	A	45-45
	2		MT-0914	Marco ventana proyectante o banderola	H	45-45
1	1		MT-0915	Bisagra ventana proyectante o banderola	A-58	90-90
2			MT-0916	Marco ventana proyectante o banderola	A	45-45
2			MT-0916	Marco ventana proyectante o banderola	H	45-45
2			MT-0917	Hoja inferior ventana banderola	H-58	45-45
	2		MT-0918	Hoja superior ventana banderola	H-58	45-45
		2	MT-0139	Marco ventana desplazable	A	45-45
		2	MT-0139	Marco ventana desplazable	H	45-45
		2	MT-0140	Hoja ventana desplazable	A-74	45-45
		2	MT-0140	Hoja ventana desplazable	H-74	45-45
		4	MT-0077	Contravidrio	(*)	

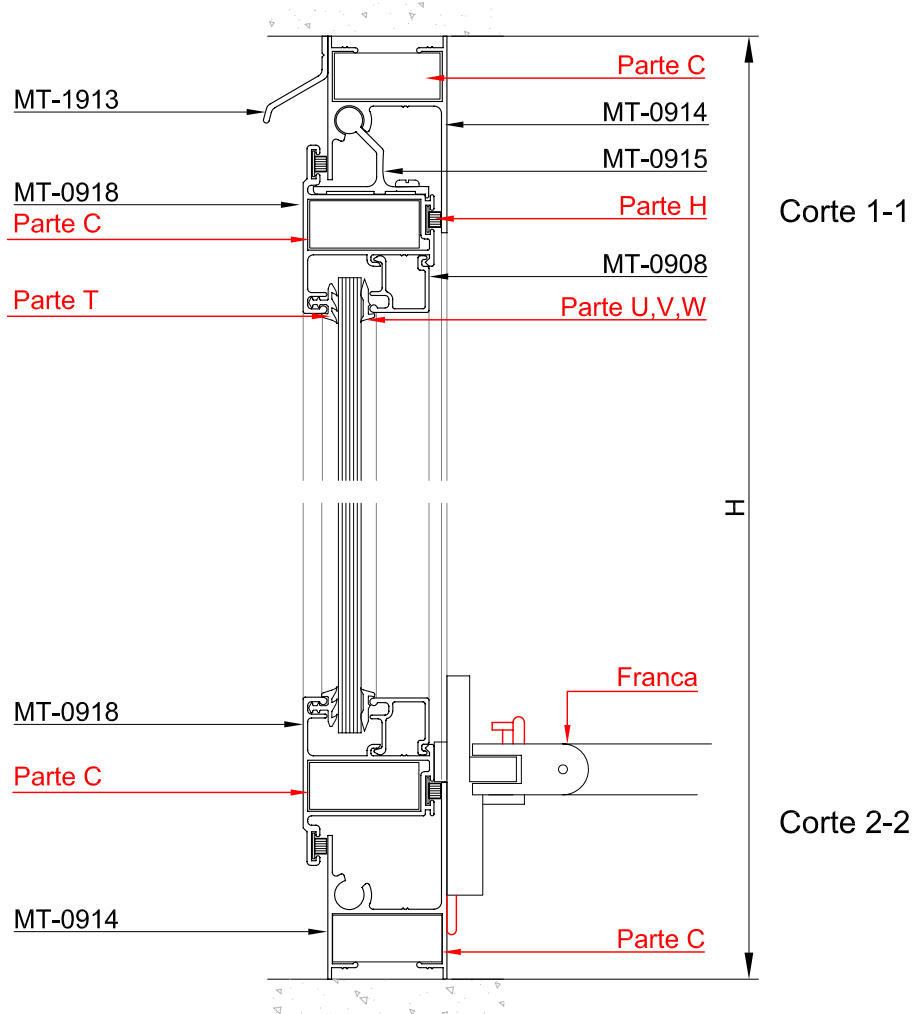
(*) Ajustar medida según diseño



Corte 3-3

Corte 4-4





Corte 3-3

Corte 4-4

