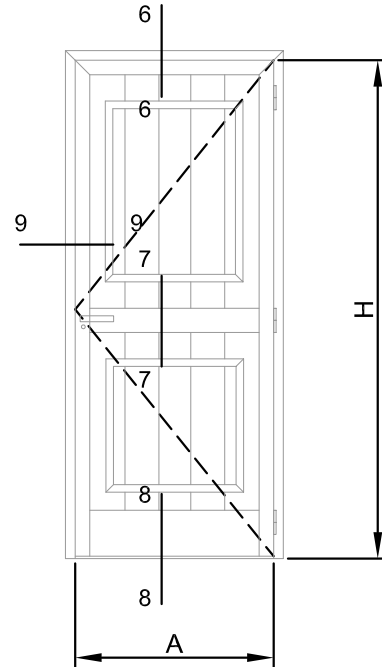


1- PR con borde recto

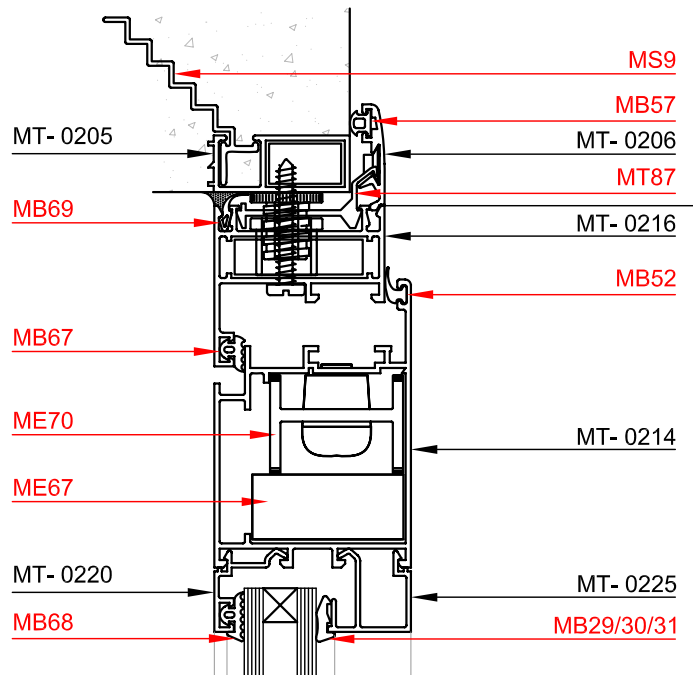
2- PR con borde curvo



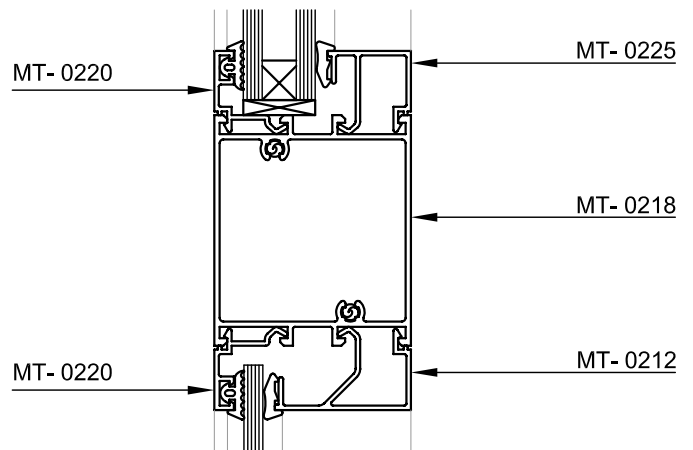
3- PR con revestimiento de Tablero con Moldura

Dimensiones de corte de perfiles							
Cantidad			Perfil N°	Denominación	Medida (mm)	Corte	Mecanizados
1	2	3					
2	2	2	MT-0205	Jambas premarco	H+18	45-90	-
1	1	1	MT-0205	Dintel premarco	A+36	45-45	-
2	2	2	MT-0206	Jambas contramarco	H+27(*)	45-90	-
1	1	1	MT-0206	Dintel contramarco	A+53	45-45	-
2	2	2	MT-0216	Jambas marco	H	45-90	si
1	1		MT-0216	Dintel marco	A	45-45	si
		2	MT-0214	Jambas de hojas	H-24	45-90	si
		2	MT-1273	Jambas de hojas	H-24	45-90	si
1		1	MT-0214	Cabezal de hoja	A-39	45-45	si
	1		MT-1273	Cabezal de hoja	A-39	45-45	si
	1		MT-1272	Travesaño de hoja	A-192	90-90	si
1			MT-0218	Travesaño de hoja	A-192	90-90	-
1			MT-0219	Zócalo de hoja	A-192	90-90	-
	1		MT-1223	Zócalo de hoja	A-192	90-90	-

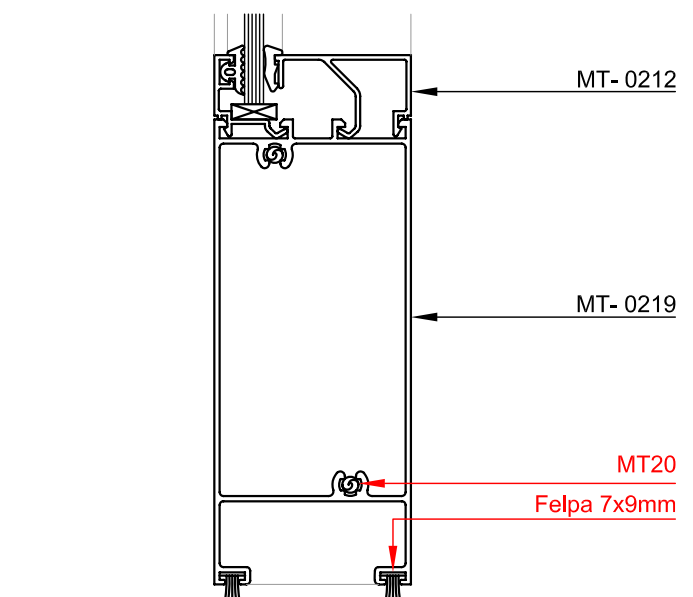
(*) Ajustar medida según nivel de piso terminado.



Corte 1-1



Corte 2-2



Corte 3-3

