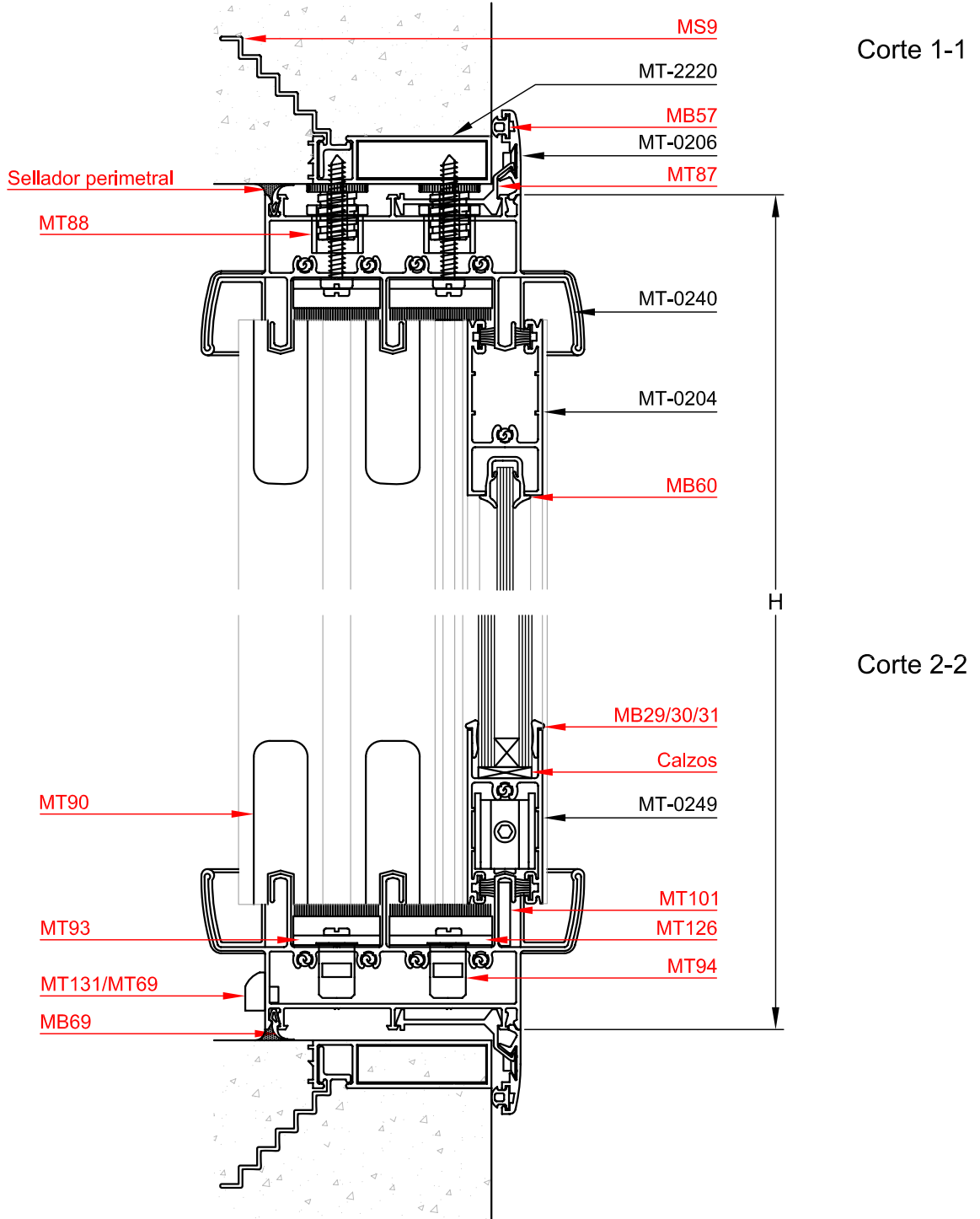


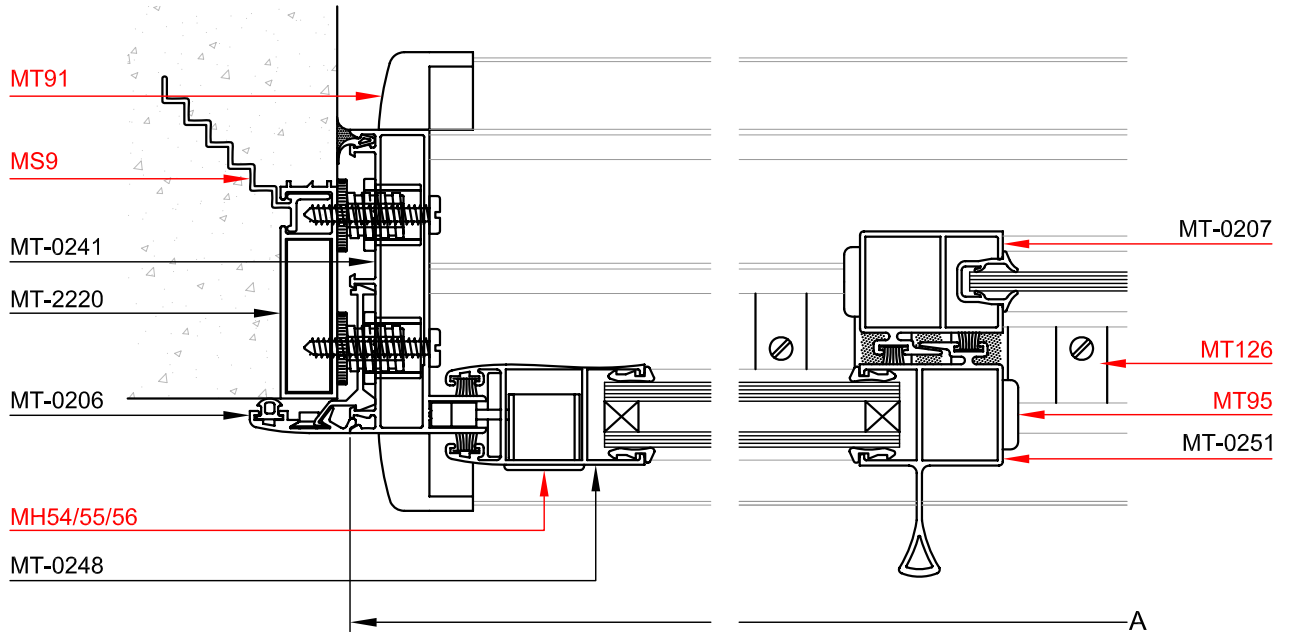
### Dimensiones de corte de perfiles

Cantidad		Perfil N°	Denominación	Medida (mm)	Corte	Mecanizados
1	2					
2	2	MT-2220	Jambas premarco	H+36	45-45	-
2	2	MT-2220	Umbral y dintel premarco	A+36	45-45	-
2	2	MT-0206	Jambas contramarco	H+53	45-45	-
2	2	MT-0206	Umbral y dintel contramarco	A+53	45-45	-
2	2	MT-0240	Umbral y dintel marco	A-42	90-90	si
2	2	MT-0241	Jambas de marco	H	90-90	si
2		MT-0203	Parante lateral de hoja vidrio simple	H-79	90-90	si
4		MT-0207	Parante central vidrio simple	H-79	90-90	si
2		MT-0208	Parante central con asa vidrio simple	H-79	90-90	si
	2	MT-0248	Parante lateral de hoja DVH	H-79	90-90	si
	4	MT-0250	Parante central de hoja DVH	H-79	90-90	si
4		MT-0204	Zócalo y cab. de hojas lat. v. simple	(A/3)-10	90-90	-
2		MT-0204	Zócalo y cab. de hoja central v. s.	(A/3)+7	90-90	-
	4	MT-0249	Zócalo y cabezal de hoja lat. DVH	(A/3)-10	90-90	-
	2	MT-0249	Zócalo y cabezal de hoja central DVH	(A/3)-7	90-90	-



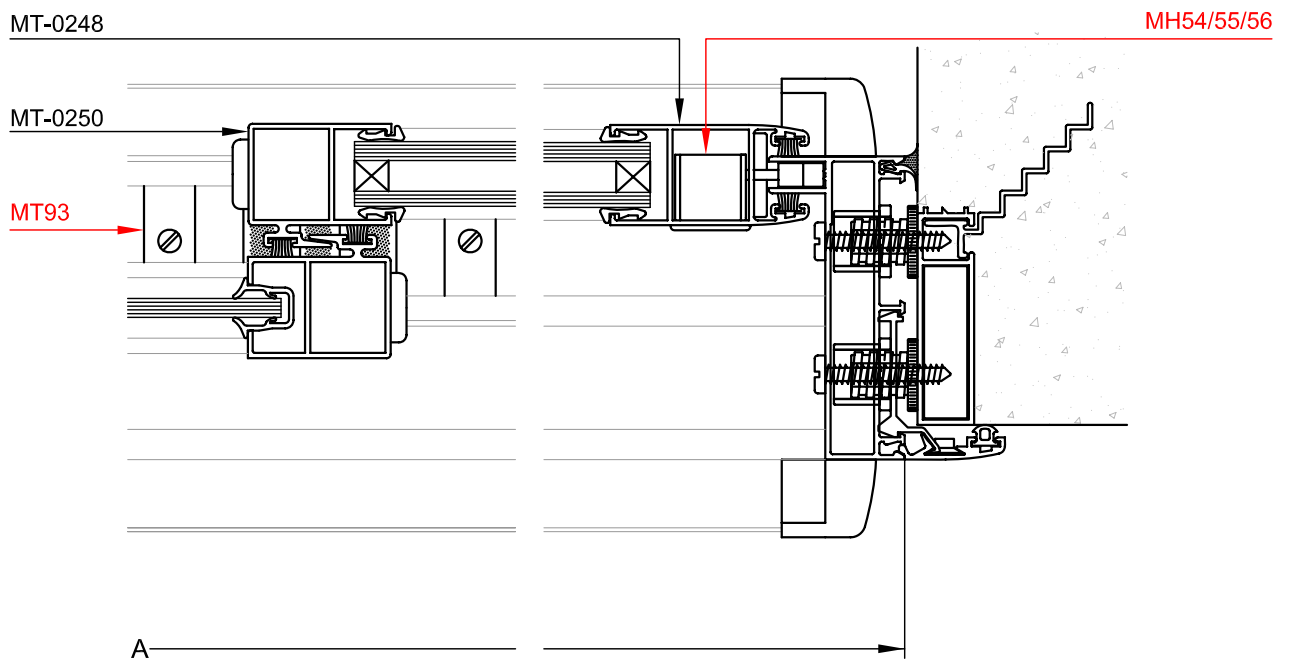
Corte 3-3

Corte 4-4

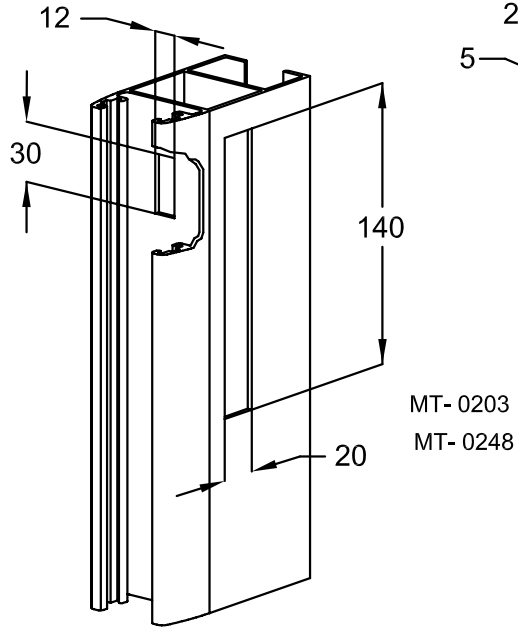


Corte 5-5

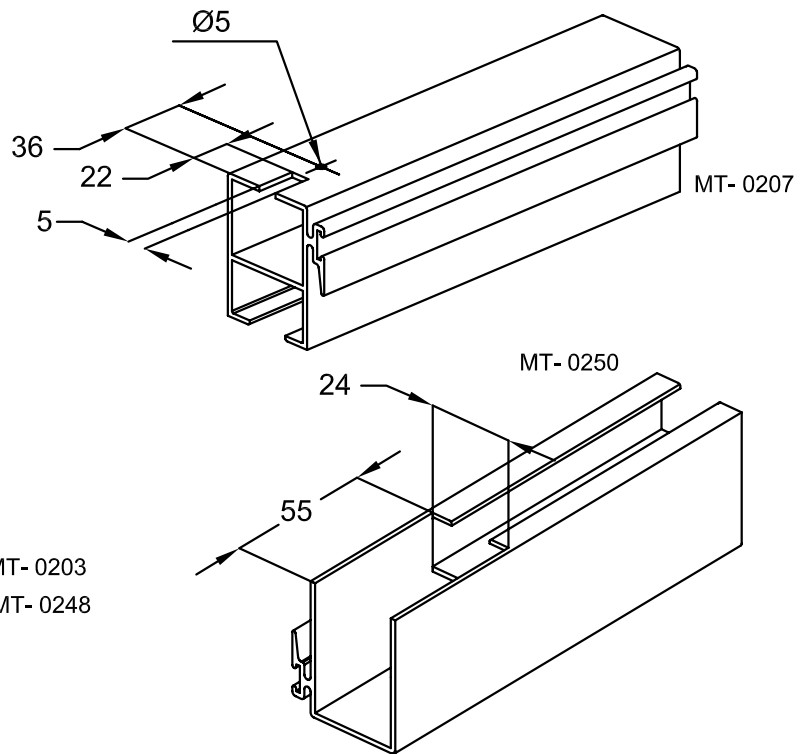
Corte 6-6



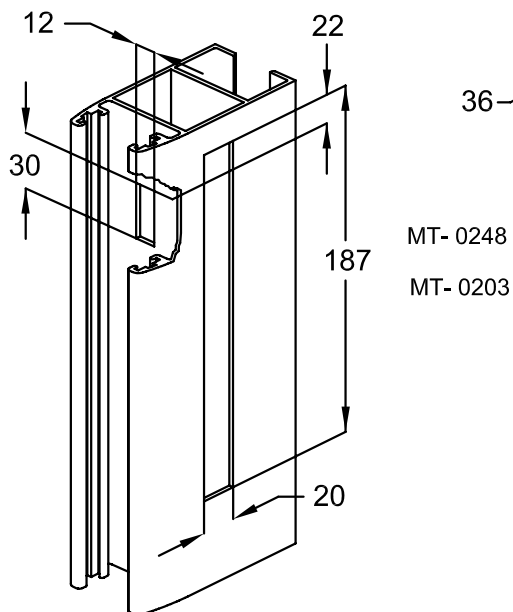
MECANIZADO DE CIERRE MH54 / MH55



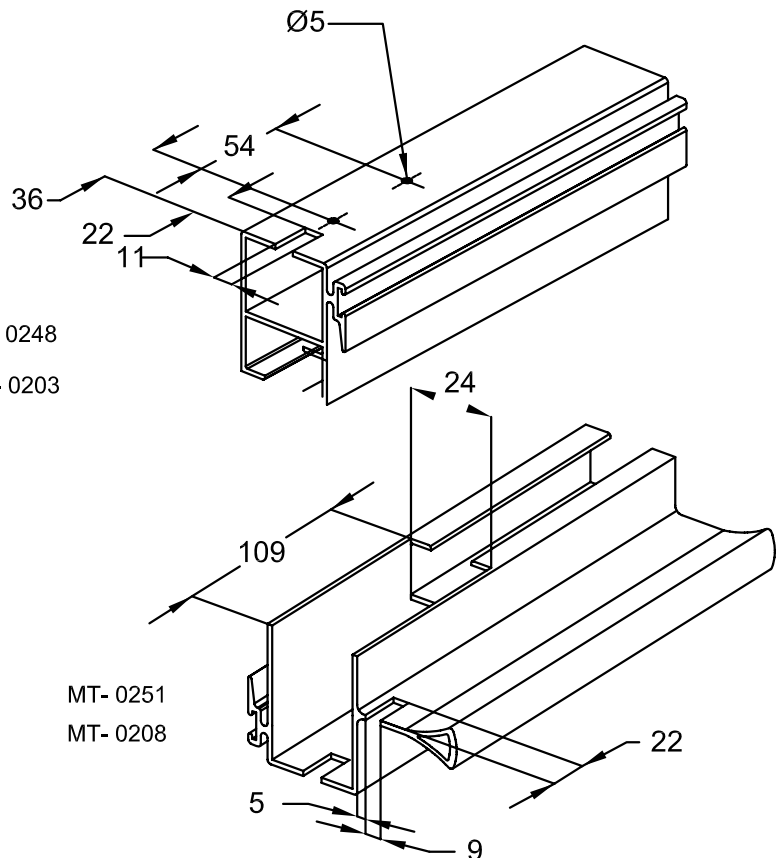
PARANTES PARA ZOCALO Y CABEZAL



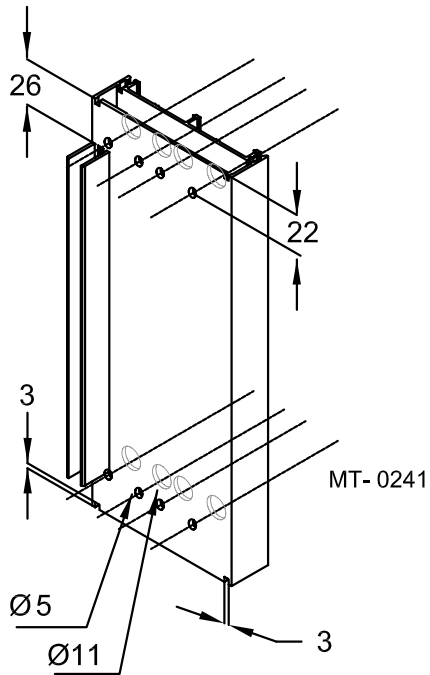
MECANIZADO DE CIERRE MH56 / MH57



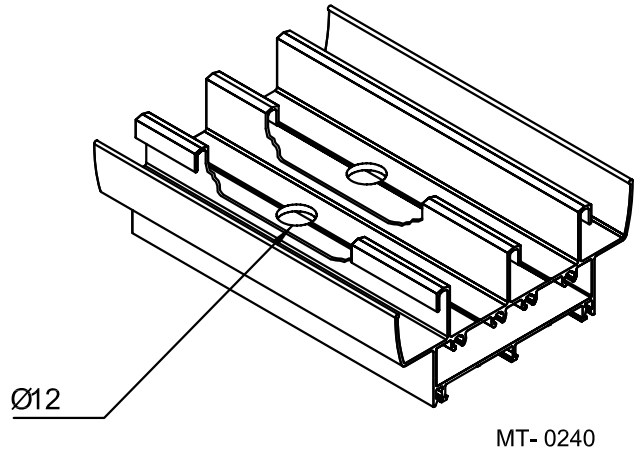
PARANTES PARA ZÓCALO ALTO



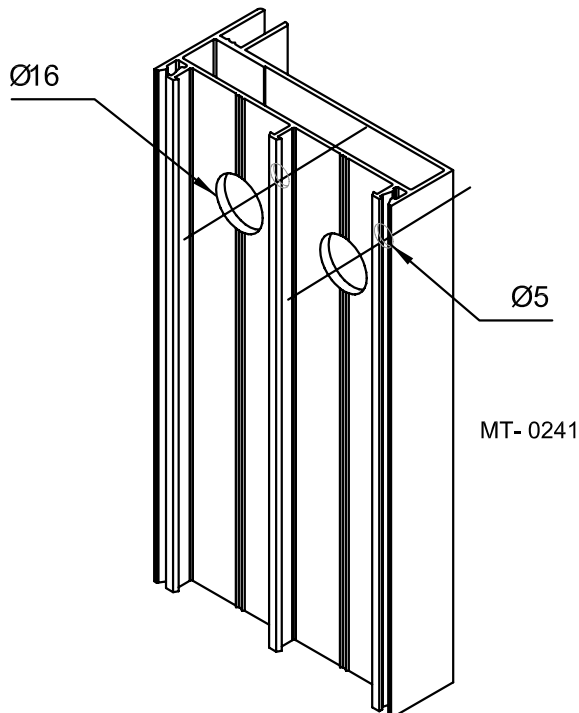
JAMBAS DE MARCO



PERFORACION PARA MT94



PERFORACION PARA MT88



DESAGÜES DE GUIAS

