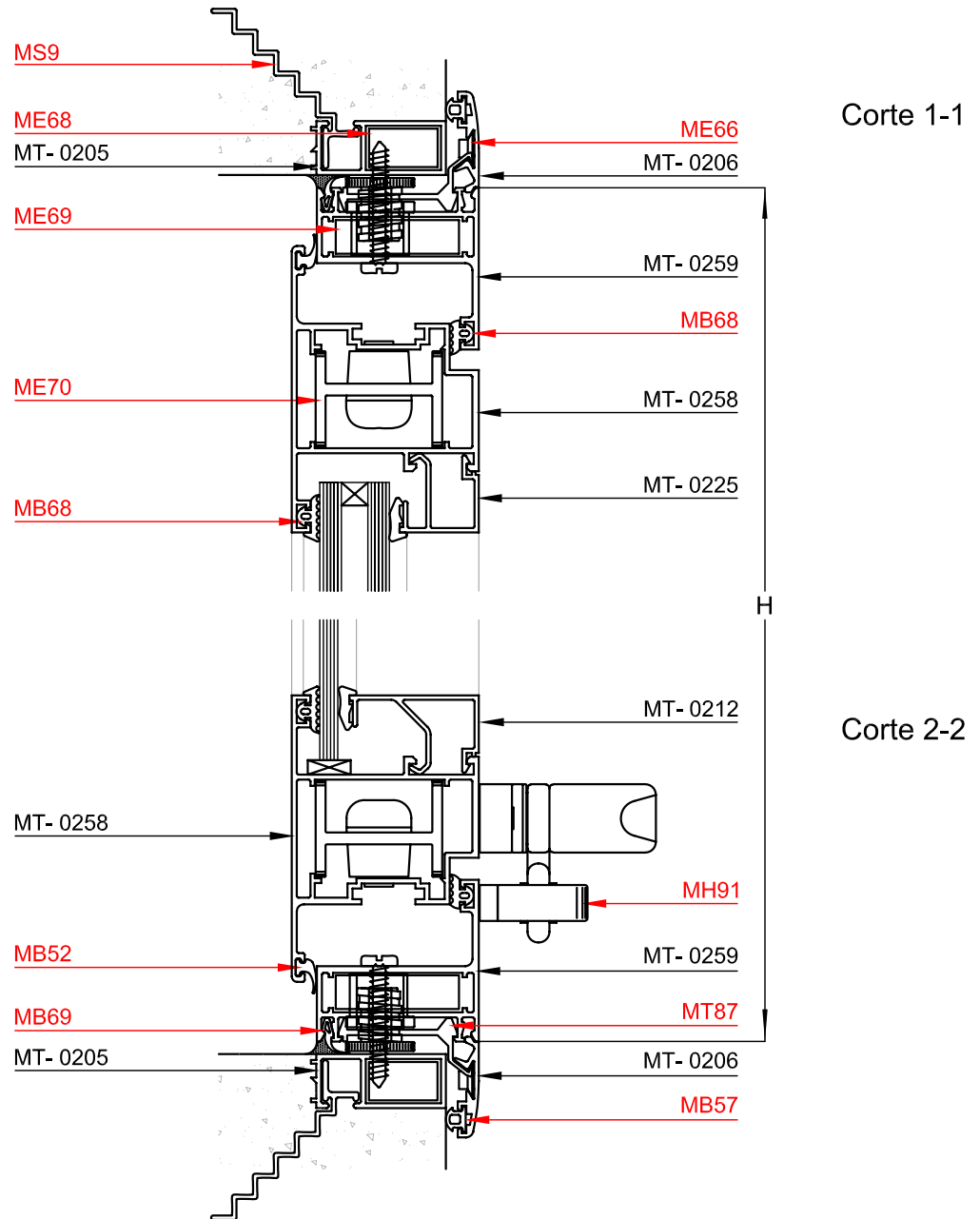


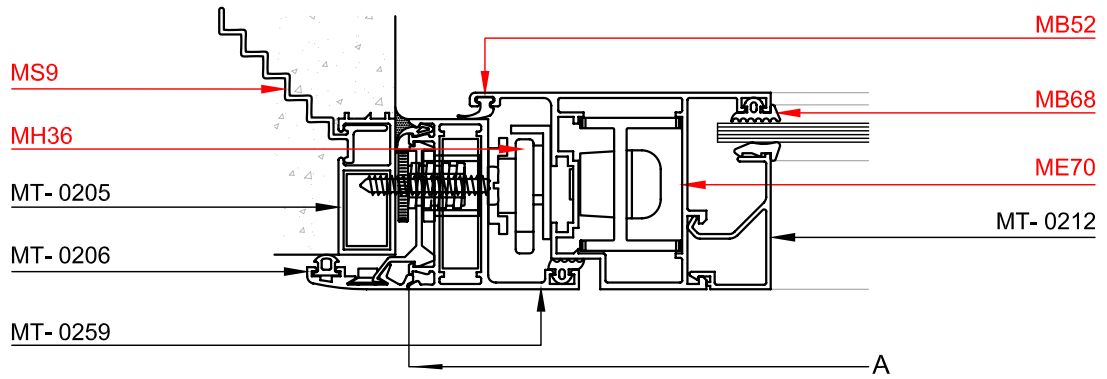
1- V. Proyectante borde recto

2- V Proyectante borde curvo

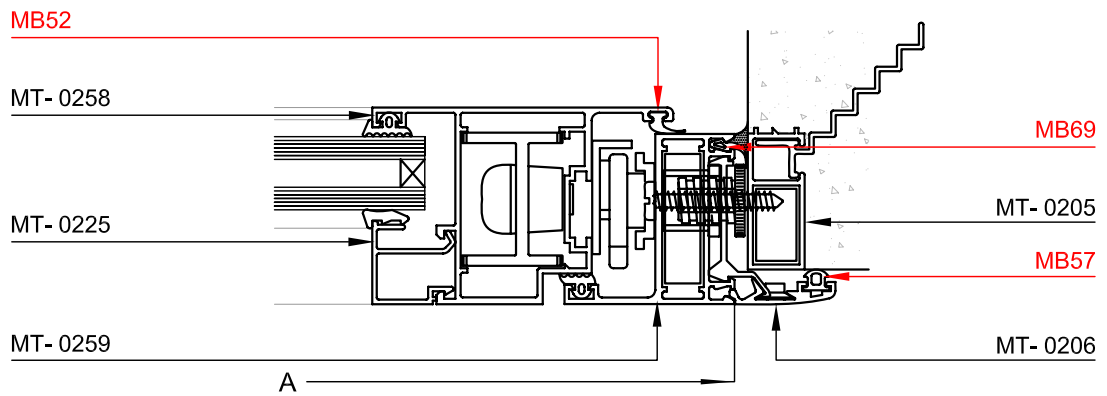
Dimensiones de corte de perfiles						
Cant.		Perfil N°	Denominación	Medida (mm)	Corte	Mecanizado
1	2					
2	2	MT-0205	Jambas premarco	H+36	45-45	-
2	2	MT-0205	Umbral y dintel premarco	A+36	45-45	-
2	2	MT-0206	Jambas contramarco	H+53	45-45	-
2	2	MT-0206	Umbral y dintel contramarco	A+53	45-45	-
2	2	MT-0259	Jambas marco	H	45-45	si
2	2	MT-0259	Umbral y dintel marco	A	45-45	si
2		MT-1257	Jambas de hoja	H-32	45-45	si
2		MT-1257	Zócalo y cabezal de hoja	A-32	45-45	si
	2	MT-0260	Jambas de hoja	H-32	45-45	si
	2	MT-0260	Zócalo y cabezal de hoja	A-32	45-45	si

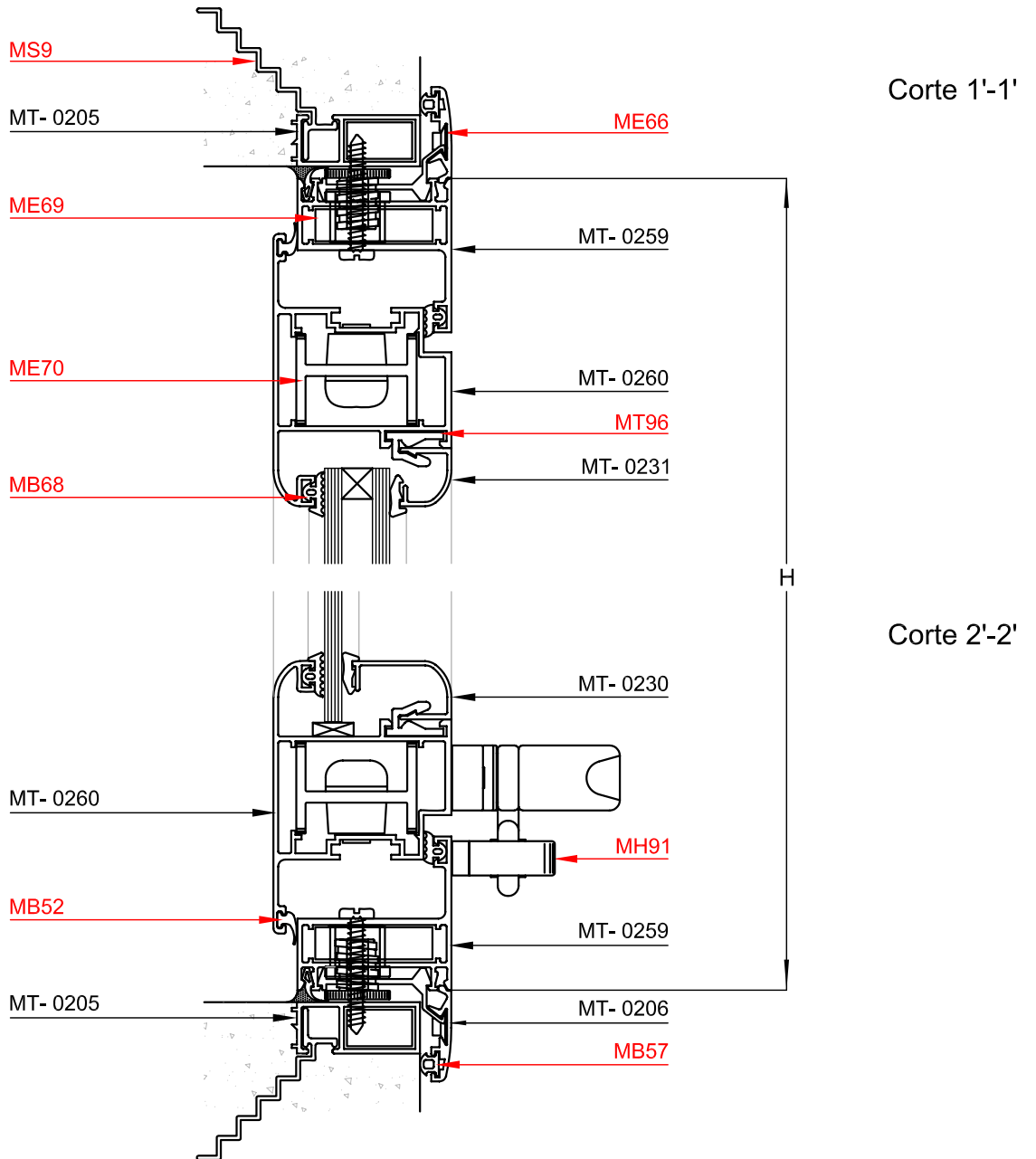


Corte 3-3

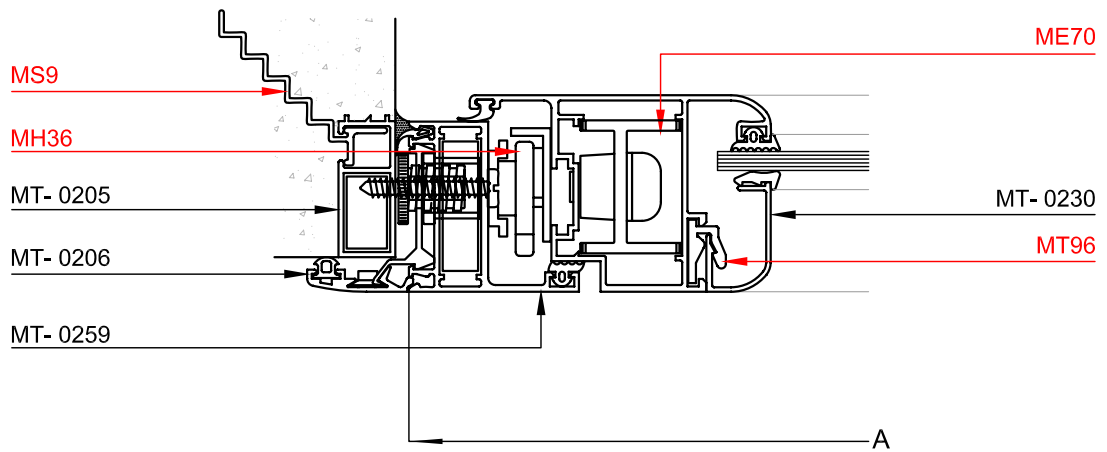


Corte 4-4

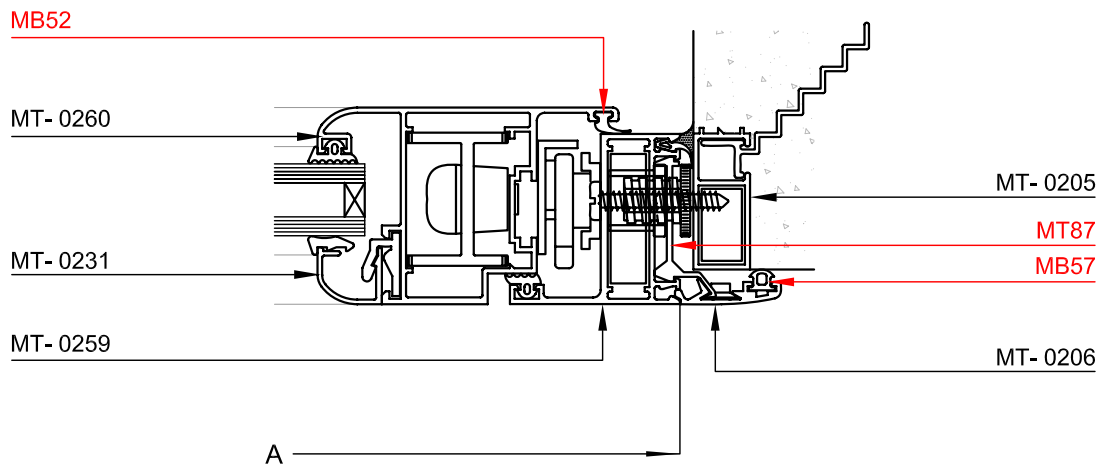




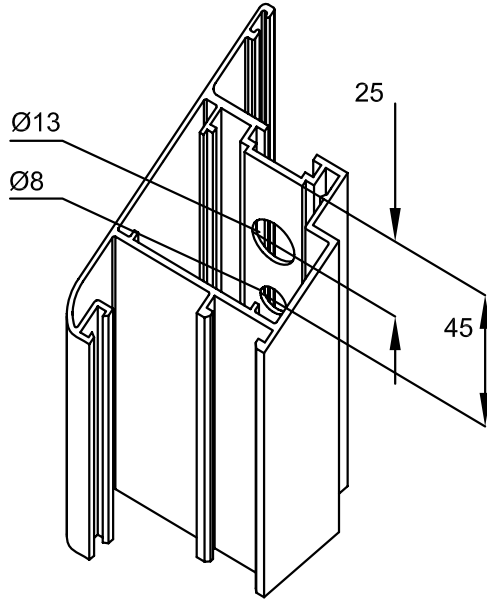
Corte 3'-3'



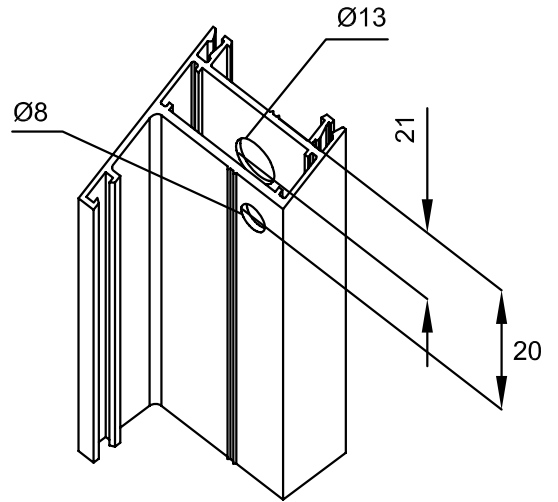
Corte 4'-4'



Mecanizado en hoja
para escuadra ME70



Mecanizado en marco
para escuadra ME69



Mecanizado en marco para MT88

